

BEADAM
WAAGEN & WÄGETECHNIK



2024

Produktkatalog

Intuitive Bedienung, Verlässlichkeit, Leistung und Qualität seit 1972

Icon-Anleitung



Hintergrundbeleuchtetes Display

Bei einigen Waagen ist die Flüssigkristallanzeige (LCD) von hinten beleuchtet, um das Ablesen der Messergebnisse zu erleichtern. Dies ist besonders nützlich, wenn das Wiegen in schwach beleuchteten Bereichen stattfindet.



Tara-Funktion

Mit der Tara-Funktion kann das Gewicht eines Behälters oder einer Verpackung aus der Gewichtsanzeige einer Waage entfernt werden. Wenn beispielsweise ein Artikel in einem Karton gewogen wird, kann mit der Tara-Funktion das Gewicht des Kartons aus der Anzeige entfernt werden. Als Ergebnis wird nur das Gewicht des Artikels in der Packung auf dem Display der Waage angezeigt.



Unterschiedliche Wägeeinheiten

Welche Wägeeinheiten verwendet werden, hängt von den Präferenzen des Benutzers, der Anwendung oder der Branche ab. Die Möglichkeit, die angezeigten Wägeeinheiten zu ändern, macht eine Waage allerdings sehr viel praktischer. Einige Anwendungen und Branchen erfordern spezielle Einheiten, wie z. B. Karat (ct) für das Wiegen von Schmuck und g/kg für Anwendungen im Handel.



Unterflurwägehaken

Unterflurwägehaken ermöglichen das hängende Wiegen. Eine Reihe von Adam-Waagen und -Waagen sind mit einem Wägehaken ausgestattet oder können mit einem solchen verwendet werden; typische Anwendungen sind die Dichtebestimmung und die Prüfung des spezifischen Gewichts.



Sicherheitsvorrichtung

Mit Hilfe der Sicherheitsvorrichtung kann eine Adam-Waage mit einem Sicherheitsschloss und einem Kabel gesichert werden, um Diebstahl zu verhindern. Sicherheitsschlösser und -kabel werden vor allem in Bildungseinrichtungen verwendet, in denen teure Geräte täglich von vielen Schülern genutzt werden.



RS-232-Anschluss

Ein RS-232-Ausgang wird häufig verwendet, um Daten an einen Drucker oder PC zu senden. Die direkte Übertragung von Daten von der Waage an einen Computer ermöglicht eine sofortige, automatische Rückverfolgung und trägt dazu bei, die Wäge- und Aufzeichnungsprozesse zu beschleunigen und das Risiko eines Übertragungsfehlers auszuschließen.



USB-Anschluss

Bei Adam-Waagen gibt es zwei Arten von USB-Ausgängen: solche, die zur Übertragung von Gewichtsdaten an einen PC verwendet werden können (wie bei einem RS-232-Ausgang), und solche, die die Übertragung von Daten auf einen USB-Stick ermöglichen. In Laboratorien tragen die USB- und RS-232-Ausgänge dazu bei, die Einhaltung der GLP/ISO-Richtlinien zu gewährleisten.



Wassergeschützt gemäß IP67 und IP68

IP steht für "Ingress Protection" (Schutz gegen das Eindringen von Wasser und Staub) und bezeichnet ein spezifisches Maß für den Schutz gegen das Eindringen von Wasser und Staub. Adams IP67-Modelle gelten als "abwaschbar", während die Modelle mit der höheren Nummer IP68 als "wasserdicht" gelten. Laut offizieller Definition können die IP68-Modelle in Wasser getaucht werden, das tiefer als 1 Meter ist. Die IP-Schutzarten werden durch die europäische Norm IEC 60509: 1989 - Schutzklassen von Gehäusen (IP-Code).



Interne Kalibrierung

Die regelmäßige Kalibrierung von Waagen ist unerlässlich, um die Genauigkeit der Gewichtsanzeige zu gewährleisten. Adam-Waagen mit interner Kalibrierung helfen, die Präzision beizubehalten, ohne die Genauigkeit mit externen Gewichten überprüfen zu müssen. Dies ist einfacher und bequemer und bedeutet, dass keine Zeit für die manuelle Kalibrierung aufgewendet werden muss.



Externe Kalibrierung

Waagen mit externer Kalibrierung erfordern eine regelmäßige manuelle Kalibrierungsprüfung unter Verwendung von Kalibriergewichten. Die externe Kalibrierung ist bei den meisten Waagen Standard. Wir empfehlen, die Geräte mindestens einmal pro Jahr zu überprüfen, je nach Häufigkeit der Verwendung. Justiergewichte finden Sie auf Seite 77.



Wiederaufladbare Batterie

Entscheiden Sie sich für eine Waage mit wiederaufladbarem Akku, wenn Sie Flexibilität und Mobilität wünschen und den häufigen Kauf von Batterien vermeiden wollen. Adam-Modelle mit Akku bieten in der Regel eine Betriebsdauer von 100-120 Stunden zwischen zwei vollständigen Aufladungen.



Batteriebetrieb

Wenn eine Waage häufig an verschiedenen Orten verwendet wird oder an Orten, an denen kein Netzstrom zur Verfügung steht, sollten Sie sich für den Batteriebetrieb entscheiden. Adam-Waagen, die mit Batterien betrieben werden, sind in der Regel tragbar.



Eingebauter Drucker

Ein Drucker ermöglicht die Aufzeichnung von Gewichtsinformationen in Papierform. Waagen mit eingebautem Drucker ermöglichen es, unmittelbar nach dem Wiegen Klebeetiketten mit Informationen wie Gewicht, Datum, Uhrzeit, Barcode und Firmenname zu drucken.



Datum

Die Angabe des Datums ist bei der Aufzeichnung von Wägewerten unerlässlich. In Übereinstimmung mit den GLP/GMP/ISO-Richtlinien ermöglicht das Datum (und die Uhrzeit) eine bessere Rückverfolgbarkeit und gewährleistet, dass die erfassten Informationen vollständiger sind.



Zeit

Wie das Datum (siehe oben) ist auch die Zeitangabe einer Adam-Waage wichtig, wenn Sie Gewichtsdaten aus Gründen der Rückverfolgbarkeit und der Einhaltung der GLP/GMP/ISO-Richtlinien drucken oder aufzeichnen.



GLP/GMP/ISO-Ausdrucke

GLP (Good Laboratory Practice) und GMP (Good Manufacturing Practice) sind Qualitätssicherungssysteme, deren Richtlinien festlegen, wie rückverfolgbare Informationen aufgezeichnet werden sollten. Waagen mit GLP/GMP-Ausdrucken erleichtern diese Prozesse, indem sie Informationen wie die Uhrzeit, das Datum, die Waagen-ID und andere nützliche Daten liefern, die nachverfolgt und überwacht werden können.



Nur Frachtversand

Produkte mit diesem Symbol sind aufgrund ihrer Größe und ihres Gewichts nur für den Frachtversand geeignet.

Hinweis: Bei den Angaben zur Akkulaufzeit handelt es sich um die maximal verfügbare Betriebsdauer des Akkus im Neuzustand von der vollen Ladung bis zur Entleerung, bei dauerhaft ausgeschalteter Hintergrundbeleuchtung des Geräts.

Informationen zum Produkt

Vollständige Produktinformationen auf unserer **NEUEN** website

Adam's new website makes it even easier to find the information you need.



Informationen zur Garantie

Möchten Sie mehr über die Details unserer längeren, branchenführenden Garantien erfahren oder wissen, wie ein Produkt registriert werden kann? Alle Informationen finden Sie hier...



Hier klicken - um Unterstützung zu erhalten



Reparaturen und Ersatzteile

Auf unserer neuen Website sind alle Ersatzteile aufgelistet. Außerdem können Sie sich direkt an den technischen Kundendienst von Adam wenden. Hier finden Sie auch Hilfe bei der Fehlersuche!



Benutzerhandbücher & Datenblätter

Hier können Sie Dokumente für beliebige Adam-Waagen herunterladen, um die Bedienung zu erleichtern oder um Informationen zu erweiterten Modellspezifikationen zu erhalten.



Treiber & Software

Laden Sie die neuesten Treiber und Software für eine Adam-Waage herunter.



Zulassungen



NSF

NSF International ist eine Organisation für Produktprüfung, Inspektion und Zertifizierung, die gegründet wurde, um die Anforderungen an Hygiene und Lebensmittelsicherheit weltweit zu standardisieren. Die NSF entwickelt Standards für Branchen einschließlich Lebensmittel, Getränke, Haushaltsgeräte und Wasser und führt außerdem analytische Tests für Nahrungsergänzungsmittel und Arzneimittel durch.



M Waagen mit Eichzulassung

Die Eichung von Waagen ist u. a. überall im Handel, wo Ware nach Gewicht verkauft wird, Pflicht. Voraussetzung für die Eichfähigkeit ist die EG-Bauartzulassung. Das Zertifikat ist in allen Mitgliedstaaten der EU gültig. Vor Inverkehrbringen der Waage wird die Waage dann basierend auf den Europäischen Richtlinien geprüft.



ISO 9001

Adam Equipment ist ein nach ISO 9001:2015 zertifizierter Hersteller.

Garantien



Wir vertrauen auf die Qualität und Verarbeitung unserer Produkte. Um dieses Vertrauen zu beweisen, verlängern wir die Garantie für fast alle unsere Waagen auf bis zu fünf Jahre.

Die neuen Adam-Garantiezeiten werden ohne Aufpreis gewährt und bedeuten für unsere Kunden einen höheren Nutzwert und mehr Sicherheit für ihr Geld. Mit Adams einzigartiger Garantieleistung und unserem Kundendienst sind wir sicher, dass Sie ebenso viel Vertrauen in unsere Produkte haben werden.



Klicken Sie auf den QR-Code, um mehr zu erfahren oder besuchen Sie...

www.aeadam.de/produktgarantien

Leitfaden zur
Produktauswahl

4-6

04

Analysen und
Präzisionswaagen

7-15

07

Kompaktwaagen

16-23

16

Feuchtebestimmer

24-25

24

Tisch- und
Bodenwaagen

26-37

26

Zählwaagen

38-45

38

Abwaschbare und
wasserfeste Waagen

46-51

46

Preis- und
Ladenwaagen

52-53

52

Schwerlastwaagen
und Plattformwaagen

54-65

54

Anzeigegeräte

66-71

66

Personen- und
Fitnesswaagen

72-75

72

Kalibriergewichte
und Zubehör

76-85

76

Versandinformationen
und Index

86-87

86

NEU!

Die NEUEN GK-Plus-Kontrollwaagen
von Adam finden Sie auf Seite 70



Suchen Sie eine Waage mit einer bestimmten Kapazität?

Dieser Leitfaden führt Sie zu den Adam-Modellen mit einem Wägebereich von 50 g bis 10 t.

Modell	Kapazität	Ablesbarkeit	Seite
PMB 53	50g	0.001g / 0.01%	25
EAB 125i	62g / 120g	0.01mg / 0.1mg	8-9
SAB 125i	62g / 120g	0.01mg / 0.1mg	10-11
EAB 124e	120g	0.0001g	8-9
EAB 124i	120g	0.0001g	8-9
SAB 124e	120g	0.0001g	10-11
SAB 124i	120g	0.0001g	10-11
LAB 124e	120g	0.0001g	12-13
LAB 124i	120g	0.0001g	12-13
HCB 123	120g	0.001g	18-19
HCB 153	150g	0.005g	18-19
PMB 163	160g	0.001g / 0.01%	25
PMB 202	200g	0.01g / 0.05%	25
CQT 202	200g	0.01g	17
DCT 201	200g	0.1g	22
LAB 214e	210g	0.0001g	12-13
LAB 214i	210g	0.0001g	12-13
EAB 225i	82g / 220g	0.01mg / 0.1mg	8-9
SAB 225i	82g / 220g	0.01mg / 0.1mg	10-11
EAB 224e	220g	0.0001g	8-9
EAB 224i	220g	0.0001g	8-9
SAB 224e	220g	0.0001g	10-11
SAB 224i	220g	0.0001g	10-11
LPB 223e	220g	0.001g	12-13
LPB 223i	220g	0.001g	12-13
LAB 254e	250g	0.0001g	12-13
LAB 254i	250g	0.0001g	12-13
CQT 251	250g	0.1g	17
HCB 302	300g	0.01g	18-19
DCT 302	300g	0.01g	22
EAB 314e	310g	0.0001g	8-9
EAB 314i	310g	0.0001g	8-9
SAB 314e	310g	0.0001g	10-11
SAB 314i	310g	0.0001g	10-11
EPB 363e	360g	0.001g	8-9
EPB 363i	360g	0.001g	8-9
SPB 363e	360g	0.001g	10-11
SPB 363i	360g	0.001g	10-11
EAB 414i	410g	0.0001g	8-9
LPB 423e	420g	0.001g	12-13
LPB 423i	420g	0.001g	12-13
CB 501	500g	0.1g	21
SAB 514i	510g	0.0001g	10-11
HCB 602H	600g	0.01g	18-19
HCB 602M	600g	d=0.01g e=0.1g	18-19
HCB 602	600g	0.02g	18-19
CQT 601	600g	0.1g	17

Modell	Kapazität	Ablesbarkeit	Seite
DCT 601	600g	0.1g	22
LPB 623e	620g	0.001g	12-13
LPB 623i	620g	0.001g	12-13
EPB 723e	720g	0.001g	8-9
EPB 723i	720g	0.001g	8-9
SPB 723e	720g	0.001g	10-11
SPB 723i	720g	0.001g	10-11
LPB 823e	820g	0.001g	12-13
LPB 823i	820g	0.001g	12-13
HCB 1002M	1000g	d=0.01g e=0.1g	18-19
HCB 1002	1000g	0.01g	18-19
CB 1001	1000g	0.1g	21
EPB 1203i	1200g	0.001g	8-9
SPB 1203i	1200g	0.001g	10-11
CBX 1201	1200g	0.1g	20
HCB 1502	1500g	0.05g	18-19
CQT 1501	1500g	0.1g	17
DCT 2001	2000g	0.1g	22
CQT 2000	2000g	1g	17
DCT 2000	2000g	1g	22
EPB 2103i	2100g	0.001g	8-9
SPB 2103i	2100g	0.001g	10-11
HCB 2202	2200g	0.01g	18-19
LTB 2602e	2600g	0.01g	12-13
LTB 2602i	2600g	0.01g	12-13
CQT 2601	2600g	0.1g	17
TBB 2610S	2610g	0.1g	23
TBB 2610T	2610g	0.1g	23
HCB 3001	3000g	0.1g	18-19
HCB 3001M	3000g	d=0.5g e=0.5g	18-19
CBX 3001	3000g	0.5g	20
SWZ 3D	3000g	0.0005kg / 0.001kg	53
SWZ 3DP	3000g	0.0005kg / 0.001kg	53
LBX 3	3kg	0.5g	27
CB 3000	3000g	1g	21
ETB 3202e	3200g	0.01g	8-9
ETB 3202i	3200g	0.01g	8-9
STB 3202e	3200g	0.01g	10-11
STB 3202i	3200g	0.01g	10-11
LTB 3602e	3600g	0.01g	12-13
LTB 3602i	3600g	0.01g	12-13
CDT 4	4kg	0.1g	39
CCT 4	4kg	0.1g	40-41
CKT 4	4kg	0.1g	28-29
ABW 4S	4kg	0.1g	48-49
ABW 4	4kg	0.5g	47
CCT 4M	4kg	1g	40-41

Modell	Kapazität	Ablesbarkeit	Seite
CKT 4M	4kg	1g	28-29
LTB 4602e	4600g	0.01g	12-13
LTB 4602i	4600g	0.01g	12-13
CQT 5000	5000g	1g	17
DCT 5000	5000g	2g	22
LTB 6002e	6000g	0.01g	12-13
LTB 6002i	6000g	0.01g	12-13
LBB 6001e	6000g	0.1g	12-13
HCB 6001	6000g	0.1g	18-19
LBX 6	6kg	1g	27
CBX 6000	6000g	1g	20
SWZ 6D	6000g	0.001kg / 0.002kg	53
SWZ 6DP	6000g	0.001kg / 0.002kg	53
CPWplus 6	6kg	0.002kg	30-31
GBK-Plus 6M	6kg	2g	32-33
GGG 6M	6kg	1g	50-51
ETB 6202e	6200g	0.01g	8-9
STB 6202e	6200g	0.01g	10-11
STB 6202i	6200g	0.01g	10-11
CCT 8UH	8kg	0.05g	40-41
CKT 8UH	8kg	0.05g	28-29
LBB 8001e	8000g	0.1g	12-13
CKT 8H	8kg	0.1g	28-29
GBK 8	8kg	0.1g	32-33
AGB 8	8kg	0.1g	34-35
BKT 8	8kg	0.1g	36-37
CCT 8	8kg	0.2g	40-41
CDT 8	8kg	0.2g	39
CKT 8	8kg	0.2g	28-29
GB 8	8kg	0.1g	63
WS 8	8kg	0.5g	64-65
GGG 8	8kg	0.5g	50-51
CKT 8M	8kg	2g	28-29
ABW 8S	8kg	0.5g	48-49
ABW 8	8kg	0.1g	47
ETB 8202e	8200g	0.01g	8-9
STB 8202e	8200g	0.01g	10-11
LBB 12001e	12000g	0.1g	12-13
LBL 12001E	12000g	0.1g	14-15
LBL 12001P	12000g	0.1g	14-15
LBX 12	12kg	2g	27
SWZ 15D	15kg	0.002kg / 0.005kg	53
SWZ 15DP	15kg	0.002kg / 0.005kg	53
LBB 15001e	15000g	0.1g	12-13
GBK-Plus 15M	15kg	2g	32-33
GGG 15M	15kg	5g	50-51
CPWplus 15	15kg	0.005kg	30-31
AGB 15M	15kg	5g	34-35
LBL 16001E	16000g	0.1g	14-15
LBL 16001P	16000g	0.1g	14-15

Modell	Kapazität	Ablesbarkeit	Seite
CCT 16UH	16kg	0.1g	40-41
CKT 16UH	16kg	0.1g	28-29
GBC 16	16kg	0.5g	42-43
AGB 16	16kg	0.5g	34-35
BCT 16	16kg	0.5g	44-45
CDT 16	16kg	0.5g	39
GB 16	16kg	0.2g	63
BKT 16	16kg	0.5g	36-37
CCT 16	16kg	0.5g	40-41
CKT 16	16kg	0.5g	28-29
GBK 16	16kg	0.5g	32-33
ABW 16S	16kg	1g	48-49
GGG 16	16kg	0.5g	50-51
WS 16	16kg	1g	64-65
ABW 16	16kg	2g	47
MTB 20	20kg	0.005kg	73
CCT 20M	20kg	5g	40-41
CKT 20M	20kg	5g	28-29
LBL 22001E	22000g	0.1g	14-15
LBL 22001P	22000g	0.1g	14-15
GBK-Plus 30M	30kg	10g	32-33
GGG 30M	30kg	10g	50-51
GGB 30M	30kg	10g	50-51
AGB 30M	30kg	1g	34-35
SWZ 30D	30kg	0.005kg / 0.010kg	53
SWZ 30DP	30kg	0.005kg / 0.010kg	53
LBX 30	30kg	5g	27
CCT 32UH	32kg	0.2g	40-41
CKT 32UH	32kg	0.2g	28-29
CDT 32	32kg	1g	39
BCT 32	32kg	1g	44-45
CCT 32	32kg	1g	40-41
CKT 32	32kg	1g	28-29
GB 32	32kg	1g	63
GBK 32	32kg	1g	32-33
GBC 32	32kg	1g	42-43
ABW 32S	32kg	2g	48-49
WS 32	32kg	2g	64-65
ABW 32	32kg	5g	47
AGB 35	35kg	1g	34-35
WB 35	35kg	2g	64-65
CPWplus 35	35kg	0.01kg	30-31
CPWplus 35M	35kg	0.01kg	30-31
CPWplus 35L	35kg	0.01kg	30-31
GGG 35	35kg	1g	50-51
GGB 35	35kg	1g	50-51
CCT 40M	40kg	10g	40-41
CKT 40M	40kg	10g	28-29
CCT 48UH	48kg	0.5g	40-41
CKT 48UH	48kg	0.5g	28-29

Modell	Kapazität	Ablesbarkeit	Seite
CDT 48	48kg	2g	39
CCT 48	48kg	2g	40-41
CKT 48	48kg	2g	28-29
SHS 50	50kg	0.01kg	58-59
GBC 60	60kg	2g	42-43
GBK 60	60kg	2g	32-33
GB 60	60kg	2g	63
BCT 60	60kg	2g	44-45
BKT 60	60kg	2g	36-37
AGB 60M	60kg	20g	34-35
AGF 60M	60kg	20g	34-35
GBK-Plus 60M	60kg	20g	32-33
GFK-Plus 60M	60kg	20g	32-33
GGB 60M	60kg	20g	50-51
GGF 60M	60kg	20g	50-51
AGB 70	70kg	2g	34-35
GFK 75H	75kg	1g	32-33
GGB 75	75kg	2g	50-51
GGF 75	75kg	2g	50-51
GGF 75H	75kg	1g	50-51
GFC 75	75kg	5g	42-43
GFK 75	75kg	5g	32-33
BCT 75	75kg	5g	44-45
BKT 75	75kg	5g	36-37
WB 75	75kg	5g	64-65
WF 75	75kg	5g	64-65
GF 75	75kg	5g	50-51
CPWplus 75	75kg	0.02kg	30-31
CPWplus 75M	75kg	0.02kg	30-31
CPWplus 75L	75kg	0.02kg	30-31
GB 120	120kg	5g	63
GBK 120	120kg	5g	32-33
BKT 120	120kg	5g	36-37
AGF 150	150kg	5g	34-35
GGF 150	150kg	5g	50-51
GGL 150	150kg	5g	50-51
WF 150	150kg	10g	64-65
WL 150	150kg	10g	64-65
GFC 150	150kg	10g	42-43
GFK 150	150kg	10g	32-33
BCT 150	150kg	10g	44-45
BKT 150	150kg	10g	36-37
GF 150	150kg	10g	63
SHS 150	150kg	0.02kg	58-59
GFK 150H	150kg	2g	32-33
GBK-Plus 150M	150kg	50g	32-33
GFK-Plus 150M	150kg	50g	32-33
GGF 150M	150kg	50g	50-51
GGL 150M	150kg	50g	50-51
CPWplus 150	150kg	0.05kg	30-31
CPWplus 150M	150kg	0.05kg	30-31

Modell	Kapazität	Ablesbarkeit	Seite
CPWplus 150L	150kg	0.05kg	30-31
AGF 150M	150kg	50g	34-35
CPWplus 200	200kg	0.05kg	30-31
CPWplus 200M	200kg	0.05kg	30-31
CPWplus 200L	200kg	0.05kg	30-31
GGL 300	300kg	10g	50-51
WL 300	300kg	20g	64-65
AGF 300	300kg	10g	34-35
GFC 300	300kg	20g	42-43
GFK 300	300kg	20g	32-33
BCT 300	300kg	20g	44-45
BKT 300	300kg	20g	36-37
GF 300	300kg	20g	63
SHS 300	300kg	0.05kg	58-59
MDW 300L	300kg	0.05kg	74-75
GFK-Plus 300M	300kg	100g	32-33
CPWplus 300L	300kg	0.1kg	30-31
AGF 300M	300kg	300g	34-35
LHS 500	500kg	0.1kg	58-59
PTM 500	500kg	0.1kg	62
AGF 600	600kg	20g	34-35
BKT 600	600kg	50g	36-37
GFK 600	600kg	50g	32-33
GF 600	600kg	50g	63
IHS 1	1000kg	0.2kg	58-59
AELP 1000	1000kg	0.02kg	55
PT 110	1000kg	0.02kg	60-61
PT 112	1000kg	0.02kg	60-61
PT 115	1000kg	0.02kg	60-61
LHS 1500	1500kg	0.2kg	58-59
LHS 2000	2000kg	0.5kg	58-59
AELP 2000	2000kg	0.5kg	55
PTSplus 2000	2000kg	0.5kg	56
PTT 2000	2000kg	0.5kg	57
PT 310	3000kg	0.5kg	60-61
IHS 3	3000kg	0.5kg	58-59
AELP 3000	3000kg	1kg	55
IHS 5	5000kg	1kg	58-59
IHS 10	10000kg	2kg	58-59



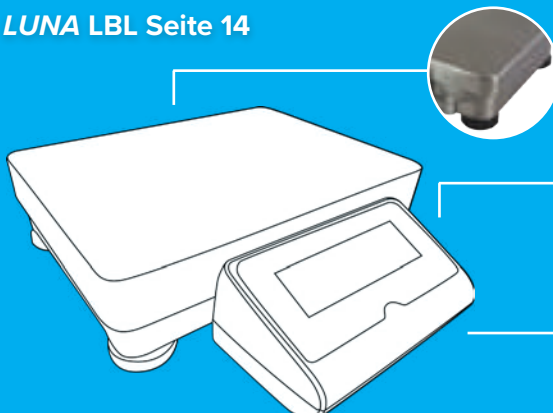
EAB



Analysenwaagen von Adam sind für Labore und Apotheken aller Typen und Größen bestens geeignet, denn sie verfügen über eine kompakte Standfläche, so dass sie wenig Platz auf überfüllten Laborwerkbänken benötigen. Waagen von Adam bieten eine Vielzahl von Funktionen, die auch komplexe Wäganwendungen vereinfachen. Analysenwaagen von Adam sind mit einem internen Kalibriergewicht ausgestattet, um hohe Präzision sicherzustellen. Präzisionswaagen

von Adam erledigen effizient Aufgaben wie Rezepturherstellung, Dichtebestimmung, Reinheitsanalyse, Qualitätskontrolle, Verpackung, Materialprüfungen und Konformitätstestungen. Mit Waagen von Adam, ist es leicht, hochpräzise Wägungen durchführen und präzise Ergebnisse zu erzielen. Adam bietet viele Waagen mit Datenausgang und Tracking-Funktionen, um Dokumentationen leicht erstellen zu können.

LUNA LBL Seite 14



Wägeplatte aus Edelstahl

Große, leicht zu reinigende
Wägeplatte aus Edelstahl

Helles hinterleuchtetes LCD

Auch bei schlechten Lichtverhältnissen
gut ablesbar

Schnittstellen für schnellen Datenaustausch

USB / RS-232 für schnellen Datenaustausch
mit Computern und Druckern

Die Equinox ist mit einem hochauflösenden Farb-Touch-Display ausgestattet, das eine intuitive Bedienung und leicht zugängliche Funktionen bietet. Die Equinox liefert äußerst präzise Messergebnisse für Labore, wissenschaftliche Bildungseinrichtungen und Produktionsstätten.

Anwendungen

Wägung | Stückzählung | Prozentwägung | Kontrollwägung | Summenspeicher | Tierwägung / dynamisches Wiegen | Dichtebestimmung | Haltefunktion | Rezeptieren | Statistiken | Textil-Funktion



EAB



EPB



ETB



Große, ansprechende 125mm Anzeige mit 800x480 Pixel und Touchscreen



USB-Host zum Verwenden eines USB-Sticks



Eingebauter Speicher zum Sichern von Produkten und Einstellungen

Merkmale

- RS-232-Schnittstelle inklusive, um eine Verbindung mit Computern und Druckern zu ermöglichen
- GLP-konforme Protokollierung möglich
- Wählbare, digitale Filter liefern stabile Ergebnisse bei beweglichen Objekten
- Passwortkontrolle schützt vor nicht-autorisiertem Zugriff zu den Einstellungen
- Integrierter Sicherungsschlitz für Schloss und Kabel
- Stückzählung mit frei wählbaren Probengrößen
- Mehrsprachige Anzeige erlaubt Einsatz in vielen Regionen weltweit
- Große, leicht zu reinigende Wägeplatte aus Edelstahl
- Summenspeicher summiert Ergebnisse
- Kontrollwägung mit akustischem Alarm

Weitere Merkmale

- Wägeeinheiten: g, mg, lb, oz, ct, GN, dwt, mm, ozt, T, tl.H, tl.S, tl.T, benutzerdefinierte Einheit
- Schnittstelle: RS-232, USB
- Stromversorgung: 24V 1A Adapter*
- Anzeige: Touchscreen mit 13mm Ziffernhöhe
- Kalibrierung: Intern, Extern automatisch
- Verarbeitung: ABS Kunststoff
- Betriebstemperatur: 10° bis 30°C

* 9VDC 1A Adapter bei den Modellen 363i / e und 3202i / e



ABI-1 Ionisator
Seite 84

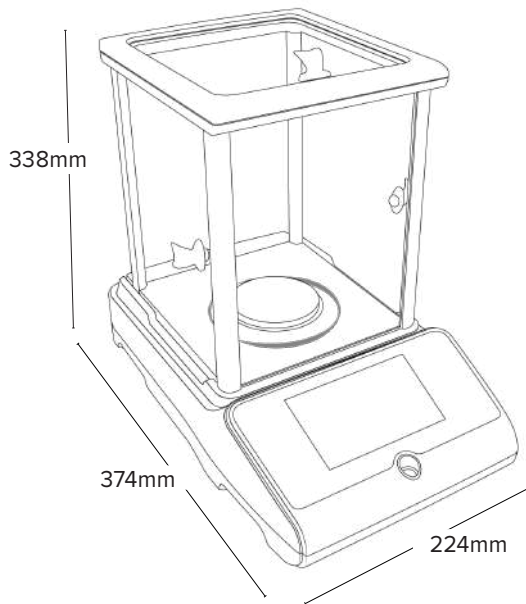


Antivibrationstisch
Seite 83

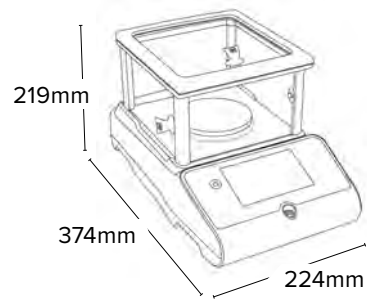


HIER KLICKEN, UM ONLINE ZU SUCHEN

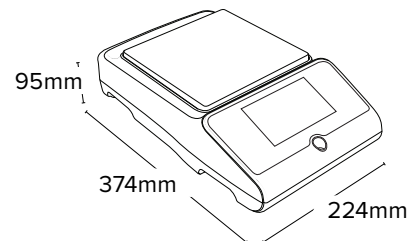




EAB Analysenwaagen



EPB Präzisionswaagen



ETB Präzisionswaagen

Modell	Kapazität	Ablesbarkeit	Größe Wägeplatte	Nettogewicht
EAB 125i	62g / 120g	0.01mg/ 0.1mg	80mm ø	7.2kg
EAB 225i	82g / 220g	0.01mg/ 0.1mg	80mm ø	7.2kg
EAB 124i	120g	0.0001g	80mm ø	7.2kg
EAB 224i	220g	0.0001g	80mm ø	7.2kg
EAB 314i	310g	0.0001g	80mm ø	7.2kg
EAB 414i	410g	0.0001g	80mm ø	7.2kg
EAB 124e	120g	0.0001g	80mm ø	7.2kg
EAB 224e	220g	0.0001g	80mm ø	7.2kg
EAB 314e	310g	0.0001g	80mm ø	7.2kg
EPB 363i	360g	0.001g	110mm ø	6.9kg
EPB 723i	720g	0.001g	110mm ø	6.9kg
EPB 1203i	1200g	0.001g	110mm ø	6.9kg
EPB 2103i	2100g	0.001g	110mm ø	6.9kg
EPB 363e	360g	0.001g	110mm ø	6.6kg
EPB 723e	720g	0.001g	110mm ø	6.6kg
ETB 3202i	3200g	0.01g	185x185mm	6.9kg
ETB 3202e	3200g	0.01g	185x185mm	6.6kg
ETB 6202e	6200g	0.01g	185x185mm	6.6kg
ETB 8202e	8200g	0.01g	185x185mm	6.6kg

Hinweis: Bei ETB-Modellen (Toplader) ist der Windschutz nicht enthalten.

Modelle mit der Endung:

i: Interne Justierung

e: Externe Justierung

Mit einem hochauflösenden Grafikdisplay und intuitiven Funktionen sind die Solis Analytische, Semi-Micro-Waagen und Präzisionswaagen eine hervorragende Lösung für zahlreiche Laboranwendungen. Benutzer können auch umfangreiche Daten auf dem großen Grafikdisplay leicht einsehen.

Applications

Wägung | Stückzählung | Rezeptieren |
 Prozentwägung | Kontrollwägung |
 Tierwägung / dynamisches Wiegen |
 Dichtebestimmung | Haltefunktion |
 Summenspeicher | Textil | Akkumulation



SAB



SPB



STB



Das hochauflösende Grafikdisplay ist großzügig bemessen, um klare Sichtbarkeit zu gewährleisten



RS-232-Schnittstelle inklusive, um eine Verbindung mit Computern und Druckern zu ermöglichen



Wählbare, digitale Filter liefern stabile Ergebnisse bei beweglichen Objekten

Merkmale

- Große, leicht zu reinigende Wägeplatte aus Edelstahl
- GLP-konforme Protokollierung möglich
- Mehrsprachige Anzeige erlaubt Einsatz in vielen Regionen weltweit
- Kontrollwägung mit akustischem Alarm
- Stückzählung mit voreingestellten Probengrößen
- Integrierter Sicherungsschlitz für Schloss und Kabel
- Wählbare digitale Filter liefern stabile Ergebnisse bei beweglichen Objekten
- Es können bis zu 99 Zutaten gespeichert werden

Weitere Merkmale

- Wägeeinheiten: g, mg, lb, oz, ct, GN, dwt, mm, ozt, T, tl.H, tl.S, tl.T, benutzerdefinierte Einheit
- Schnittstelle: RS-232
- Stromversorgung: 24V 1A Adapter*
- Anzeige: Grafik-Display mit 15mm Ziffernhöhe
- Kalibrierung: Extern, Intern automatisch
- Verarbeitung: ABS Kunststoff
- Betriebstemperatur: 10° bis 30°C

* 9VDC 1A Adapter bei den Modellen 363i / e und 3202i / e



ABI-1 Ionisator
Seite 84

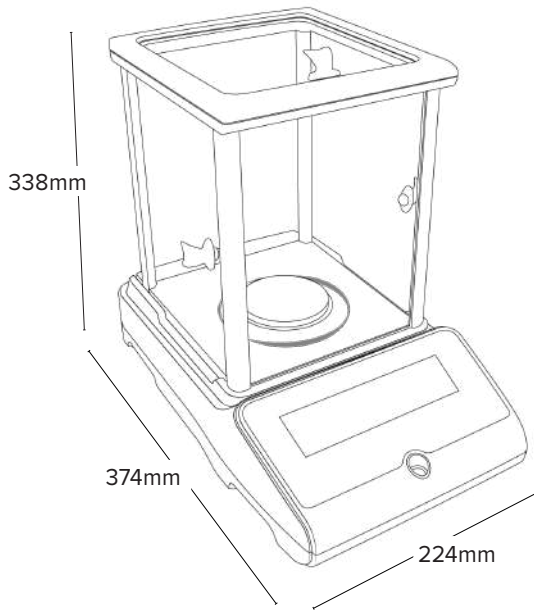


ATP2 Thermodrucker
Seite 84

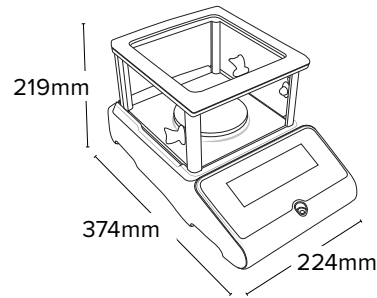


HIER KLICKEN, UM
ONLINE ZU SUCHEN

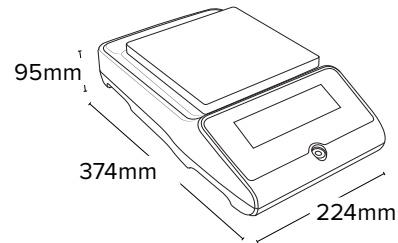




SAB Analysenwaagen



SPB Präzisionswaagen



STB Präzisionswaagen

Modell	Kapazität	Ablesbarkeit	Größe Wägeplatte	Nettogewicht
SAB 125i	62g / 120g	0.01mg/ 0.1mg	80mm ø	7kg
SAB 225i	82g / 220g	0.01mg/ 0.1mg	80mm ø	7kg
SAB 124i	120g	0.0001g	80mm ø	7kg
SAB 224i	220g	0.0001g	80mm ø	7kg
SAB 314i	310g	0.0001g	80mm ø	7kg
SAB 514i	510g	0.0001g	80mm ø	7kg
SAB 124e	120g	0.0001g	80mm ø	6.7kg
SAB 224e	220g	0.0001g	80mm ø	6.7kg
SAB 314e	310g	0.0001g	80mm ø	6.7kg
SPB 363i	360g	0.001g	110mm ø	6.7kg
SPB 723i	720g	0.001g	110mm ø	6.7kg
SPB 1203i	1200g	0.001g	110mm ø	6.7kg
SPB 2103i	2100g	0.001g	110mm ø	6.7kg
SPB 363e	360g	0.001g	110mm ø	6.4kg
SPB 723e	720g	0.001g	110mm ø	6.4kg
STB 3202i	3200g	0.01g	185x185mm	6.7kg
STB 6202i	6200g	0.01g	185x185mm	6.7kg
STB 3202e	3200g	0.01g	185x185mm	6.4kg
STB 6202e	6200g	0.01g	185x185mm	6.4kg
STB 8202e	8200g	0.01g	185x185mm	6.4kg

Hinweis: Bei STB-Modellen (Toplader) ist der Windschutz nicht enthalten.

Modelle mit der Endung:

i: Interne Justierung

e: Externe Justierung

Die Luna-Analysewaagen sind mit zahlreichen Funktionen ausgestattet und eignen sich für einfache bis komplexe Anwendungen. Das stilvolle LCD-Display der Luna bietet 24 mm große Ziffern auf schwarzem Hintergrund. Die Mehrsprachigkeit des Textes macht Luna ideal für Benutzer in verschiedenen Regionen.

Anwendungen

Wägung | Stückzählung | Tierwägung / dynamisches Wiegen | Prozentwägung | Dichtebestimmung | Netto-Summen-Berechnung | Kontrollwägung



LAB



LPB



LTB/LBB



Hell hinterleuchtetes LCD, auch bei schlechten Lichtverhältnissen gut ablesbar



USB I/O und RS-232 Schnittstellen für schnellen Datenaustausch mit Computern und Druckern



Große, leicht zu reinigende Wägeplatte aus Edelstahl

Merkmale

- Versiegelte Tastatur schützt vor Schmutz und versehentlichen Spritzern
- Mehrsprachige Anzeige erlaubt Einsatz in vielen Regionen weltweit
- Stückzählung mit voreingestellten Probengrößen
- GLP-konforme Protokollierung möglich
- Wählbare digitale Filter liefern stabile Ergebnisse bei beweglichen Objekten
- Integrierter Sicherungsschlitze für Schloss und Kabel
- Wägehaken zur Dichtemessung

Weitere Merkmale

- Wägeeinheiten: mg, g, ct, GN, dr, ozt, dwt, mm, tl.T, tl.H, tl.S, T, benutzerdefinierte Einheit
- Schnittstelle: RS-232, USB
- Stromversorgung: 18VDC 830mA Adapter
- Anzeige: Hinterleuchtetes LCD mit 24mm Ziffernhöhe
- Kalibrierung: Extern, intern, automatisch
- Verarbeitung: ABS Kunststoff
- Betriebstemperatur: 10° bis 30°C

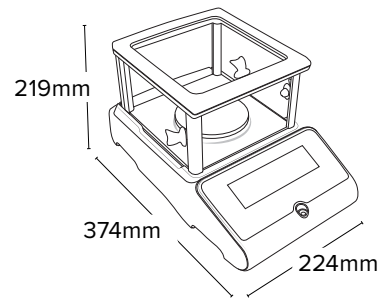
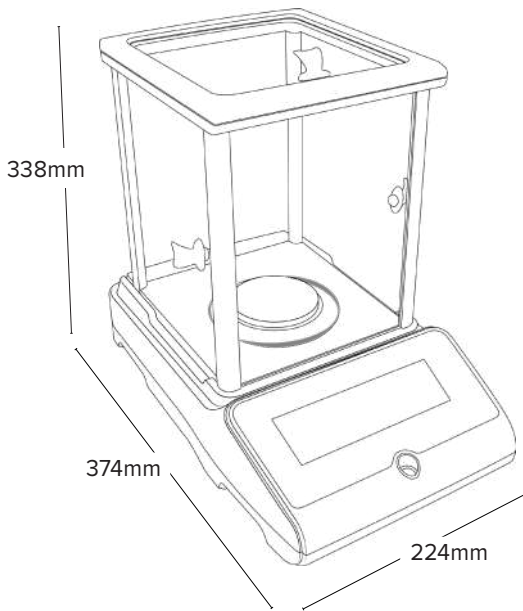


Antivibrationstisch
Seite 83

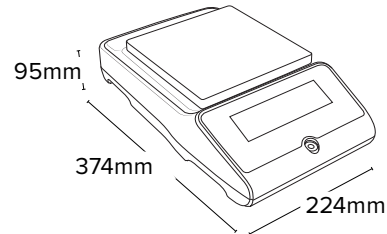


HIER KLICKEN, UM ONLINE ZU SUCHEN





LPB Präzisionswaagen



LAB Analysenwaagen

LTB/LBB Präzisionswaagen

Modell	Kapazität	Ablesbarkeit	Größe Wägeplatte	Nettogewicht
LAB 124i	120g	0.0001g	80mm ø	6.2kg
LAB 214i	210g	0.0001g	80mm ø	6.2kg
LAB 254i	250g	0.0001g	80mm ø	6.2kg
LAB 124e	120g	0.0001g	80mm ø	5.8kg
LAB 214e	210g	0.0001g	80mm ø	5.8kg
LAB 254e	250g	0.0001g	80mm ø	5.8kg
LPB 223i	220g	0.001g	120mm ø	4.5kg
LPB 423i	420g	0.001g	120mm ø	4.5kg
LPB 623i	620g	0.001g	120mm ø	6.3kg
LPB 823i	820g	0.001g	120mm ø	6.3kg
LPB 223e	220g	0.001g	120mm ø	4.1kg
LPB 423e	420g	0.001g	120mm ø	4.1kg
LPB 623e	620g	0.001g	120mm ø	5.9kg
LPB 823e	820g	0.001g	120mm ø	5.9kg
LTB 2602i	2600g	0.01g	185x185mm	5.9kg
LTB 3602i	3600g	0.01g	185x185mm	5.9kg
LTB 4602i	4600g	0.01g	185x185mm	5.9kg
LTB 6002i	6000g	0.01g	185x185mm	5.9kg
LTB 2602e	2600g	0.01g	185x185mm	4.5kg
LTB 3602e	3600g	0.01g	185x185mm	4.5kg
LTB 4602e	4600g	0.01g	185x185mm	4.5kg
LTB 6002e	6000g	0.01g	185x185mm	4.5kg
LBB 6001e	6000g	0.1g	185x185mm	4.5kg
LBB 8001e	8000g	0.1g	185x185mm	4.5kg
LBB 12001e	12000g	0.1g	185x185mm	4.5kg
LBB 15001e	15000g	0.1g	185x185mm	4.5kg

Hinweis: Bei LTB/LBB-Modellen (Toplader) ist der Windschutz nicht enthalten.

Modelle mit der Endung:

i: Interne Justierung

e: Externe Justierung



LBL



LBL mit Säule

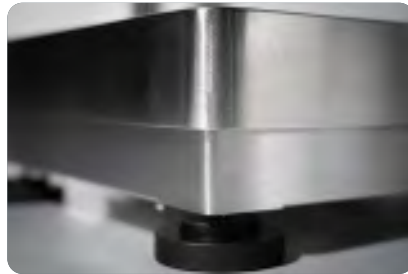
Die Luna LBL kombiniert die robuste Haltbarkeit eines Schwerlastsockels mit der lebendigen, unverwechselbaren Klarheit der großen Gewichtsanzeige der Luna-Serie. LBLs sind mit höheren Kapazitäten als die bisherige NBL-Reihe erhältlich, wobei die feine 0,1g-Ablesbarkeit beibehalten wird.

Applications

Wägung | Stückzählung | Prozentwägung
| Tierwägung / dynamisches Wiegen |
Dichtebestimmung



LCD-Display mit großen, leuchtenden Ziffern auf schwarzem Hintergrund



Robuster, hoch belastbarer Sockel mit Wägeplatte aus Edelstahl 304



Senden Sie Gewichtsdaten an Drucker/PCs über RS-232, USB oder optionalen Bluetooth-Ausgang

Merkmale

- Stabile Wägebasis und große, kristallklare Gewichtsanzeige
- Versiegelte Tastatur schützt vor Schmutz und Flüssigkeiten
- Ausdrücke mit Datum und Uhrzeit zur Datenverfolgung gemäß den Richtlinien der "Good Laboratory Practices" (GLP)
- Anschluss an ein Computernetzwerk über den RJ45-Ethernet-Anschluss
- Optionaler Unterflurwägehaken für hängendes Wiegen
- Arretiervorrichtung zur Sicherung der Waage
- Wählbare digitale Filterung zur Minimierung der Auswirkungen von Vibrationen und Störungen
- Die Nullstellungsfunktion stellt sicher, dass die Anzeige zum Nullwert zurückkehrt
- Mehrsprachige Anzeige ermöglicht den Einsatz in vielen verschiedenen Ländern

Weitere Merkmale

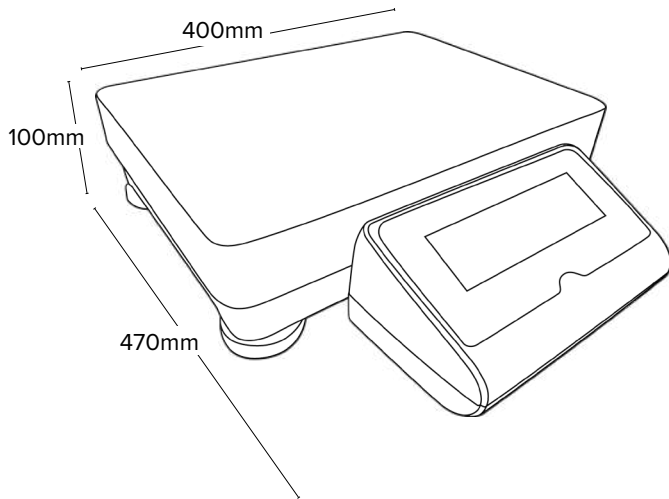
- Wägeeinheiten: g, kg, mg, ct, GN, N, lb, oz, lb:oz, ozt, dwt, T, benutzerdefinierte Einheit
- Schnittstellen: RS-232, USB, Ethernet RJ45, Bluetooth (optional)
- Stromversorgung: 18VDC 830mA Adapter, Interner Akku (opt.)
- Akkulaufzeit (bis zu): 50 Stunden
- Anzeige: Hinterleuchtetes LCD mit 24mm Ziffernhöhe
- Kalibrierung: Extern
- Gehäuse: Indikator aus ABS-Kunststoff, Wägebasis aus Aluminiumdruckguss
- Betriebstemperatur: 15° bis 35°C



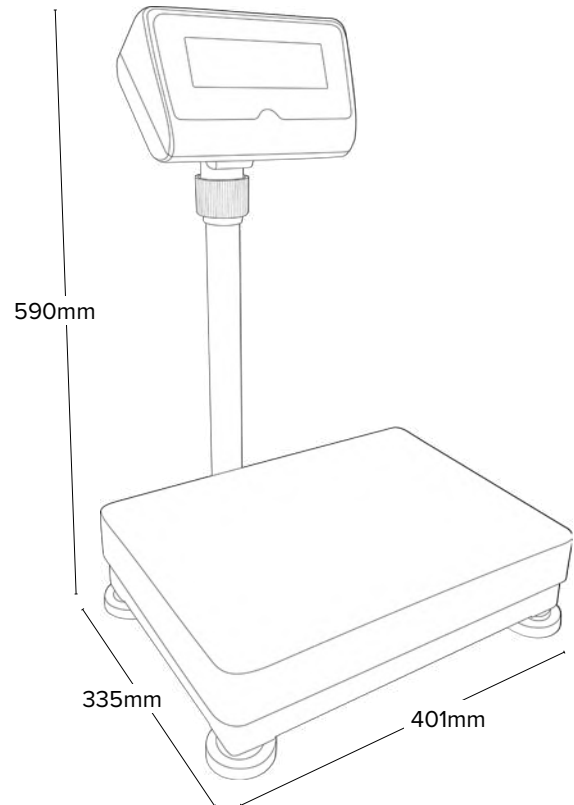
HIER KLICKEN, UM ONLINE ZU SUCHEN



Haken für Unterflurwägung
Seite 68



LBL Modell ohne Stativ



LBL Modell mit Stativ

Modell	Kapazität	Ablesbarkeit	Größe Wägeplatte	Nettogewicht
LBL 14001	14kg	0.1g	400x300mm	8.6kg
LBL 24001	24kg	0.1g	400x300mm	8.6kg
LBL 34001	34kg	0.1g	400x300mm	8.6kg
LBL 14001P	14kg	0.1g	400x300mm	8.6kg
LBL 24001P	24kg	0.1g	400x300mm	8.6kg
LBL 34001P	34kg	0.1g	400x300mm	8.6kg

WUSTEN SIE?



LBL-Präzisionswaagen verfügen über eine verbesserte Präzisionswägezelle sowie einen festen Rahmen zur Verbesserung der Genauigkeit bei hoher Auflösung.

Modelle mit der Endung:
P: incl. Anzeigestativ



HCB



Ideal für unterschiedlichste Anwendungen und mit einer Vielzahl von Einstellungen, bieten die tragbaren Kompaktwaagen von Adam eine breite Palette von Funktionen, die für viele verschiedene Anwendungen benötigt werden. Sie kommen bei grundlegenden Massenmessungen, im naturwissenschaftlichen Unterricht, in Chemielabors und in den Physikräumen von Schulen zum Einsatz.

Die Modelle mit einem speziellen stapelbaren Design, sind zudem eine ausgezeichnete Lösung für Labore oder Unterrichtsräume mit wenig Platz. Waagen von Adam Equipment werden bei der Qualitätskontrolle, beim Abfüllen in kleinen Produktionsstätten oder in großen Lebensmittelverarbeitungsbetrieben benutzt. Die langlebigen kompakten, digitalen Waagen von Adam sind aus robustem Material und können leicht gereinigt werden.

Schnellsuche nach Modell

	CQT	HCB	CBX	CB	DCT	TBB
Wägeplatte aus Edelstahl	•	•	•	•		•
RS-232/USB-Schnittstelle		•				
Versiegeltes Tastenfeld	•	•	•	•	•	
Interner wiederaufladbarer Akku		•	•			
Akku-Stromversorgung	•			•	•	
Stapelbar für einfache Lagerung	•	•				
Shockprotect® Überlastungsschutz	•	•				
Interne automatische Kalibrierung		•				



CQT ohne Windschutz

Keine Waage kann die Core Waage im stabilen Wägewert schlagen. Dank der einfachen Tastatur mit Doppel-Tara Tasten sind Core Waagen schnell zu bedienen.

Anwendungen

Wägung



Große, leicht zu reinigende Wägeplatte aus Edelstahl



Drei-Punkte ShockProtect® schützt vor Beschädigung des Wägemechanismus



Die 120 mm ø Modelle sind stapelbar und können somit platzsparend verstaut werden.

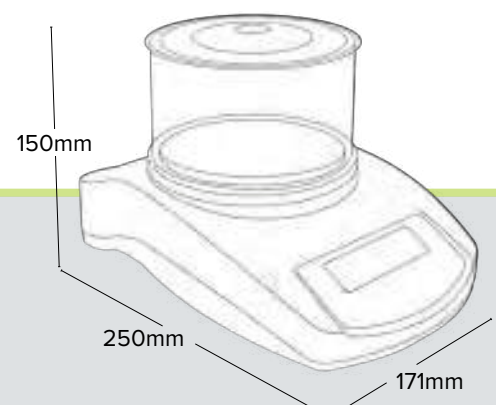
Merkmale

- Hell hinterleuchtetes LCD, auch bei schlechten Lichtverhältnissen gut ablesbar
- Haken für Unterflurwägung inklusive
- Akustischer Alarm warnt vor Überlastung
- Durch die Nullnachführung geht die Anzeige immer auf Null zurück
- Integrierter Sicherungsschlitz für Schloss und Kabel
- Abnehmbarer Windschutz (nur Modelle mit 120mm Wägeplatte)

Weitere Merkmale

- Wägeeinheiten: g, kg, lb, oz, N, GN, ct, dr, tl.T
- Stromversorgung: 12VDC 500mA Adapter (inkl.), 6 x AA Batterien (opt.)
- Anzeige: Hinterleuchtetes LCD mit 18mm Ziffernhöhe
- Kalibrierung: Extern
- Verarbeitung: ABS Kunststoff
- Betriebstemperatur: 0° bis 40°C

Modell	Kapazität	Ablesbarkeit	Größe Wägeplatte	Nettogewicht
CQT 202	200g	0.01g	120mm ø	0.9kg
CQT 251	250g	0.1g	120mm ø	0.9kg
CQT 601	600g	0.1g	120mm ø	0.9kg
CQT 1501	1500g	0.1g	120mm ø	0.9kg
CQT 2601	2600g	0.1g	145mm ø	0.9kg
CQT 2000	2000g	1g	145mm ø	0.9kg
CQT 5000	5000g	1g	145mm ø	0.9kg



HIER KLICKEN, UM ONLINE ZU SUCHEN





HCB ohne Windschutz

Highland Waagen eignen sich für Laborarbeit, Feldeinsatz und viele industrielle Anwendungen. Die Highland bietet HandiCal® Kalibrierung mit einem integrierten Gewicht und ShockProtect® als Schutz vor starken Erschütterungen und versehentlicher Überlastung.

Anwendungen

Wägung | Stückzählung |
Prozentwägung | Summenspeicher



USB I/O und RS-232 Schnittstellen für schnellen Datenaustausch mit Computern und Druckern



Drei-Punkte ShockProtect® schützt vor Beschädigung des Wägemechanismus auch bei starker Überlastung



Stapelbar, können somit platzsparend verstaut werden (außer HCB 6001)

Merkmale

- Hell hinterleuchtetes LCD, auch bei schlechten Lichtverhältnissen gut ablesbar
- Anzeige mit Kapazitätsanzeige
- Robustes ABS-Gehäuse für Einsatz in anspruchsvollem industriellem Arbeitsumfeld
- Haken für Unterflurwägung inklusive
- Akustischer Alarm warnt vor Überlastung
- Stückzählung mit voreingestellten Probengrößen
- Summenspeicher summiert Ergebnisse
- Wählbare digitale Filter liefern stabile Ergebnisse bei beweglichen Objekten
- Integrierter Sicherungsschlitz für Schloss und Kabel
- Interne Kalibrierung – kein externes Gewicht nötig*

Weitere Merkmale

- Wägeeinheiten: g, lb, oz, N, GN, ct, dr, dwt, mm, ozt, T, tl.H, tl.S, tl.T*
- Schnittstelle: RS-232, Optional USB
- Stromversorgung: 12VDC 800mA Adapter, Interner Akku
- Akkulaufzeit (bis zu): 50 Stunden
- Anzeige: Hinterleuchtetes LCD mit 15mm Ziffernhöhe
- Kalibrierung: Extern, Interne
- Verarbeitung: ABS Kunststoff
- Betriebstemperatur: -10° bis 40°C

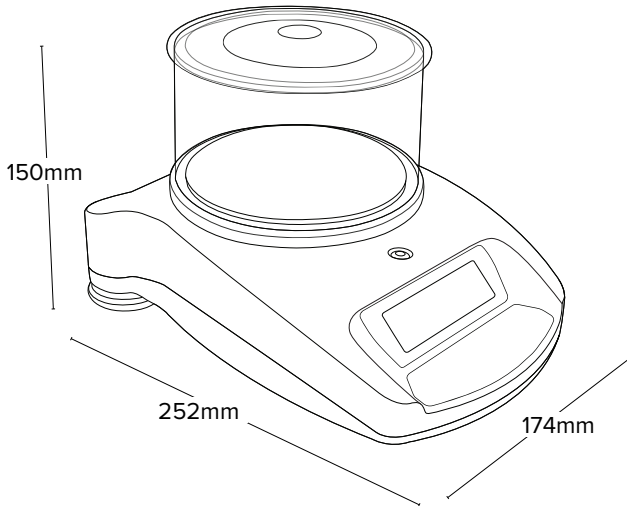
*N, GN, dr, dwt, mm, ozt, T, tl.H, tl.S, tl.T, lb, oz und lb:oz sind keine eichfähigen Wiege-Einheiten für den Handel



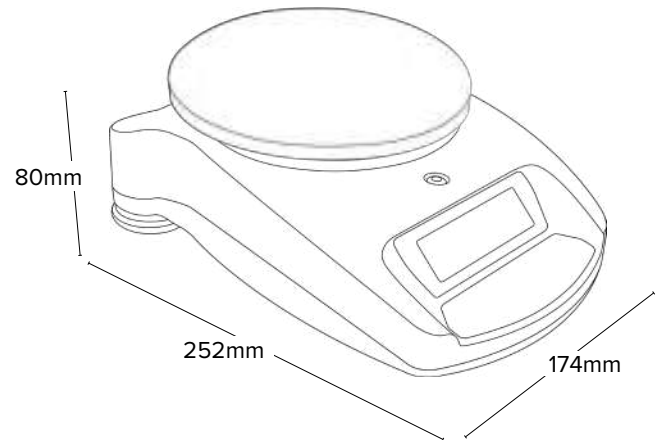
HIER KLICKEN, UM ONLINE ZU SUCHEN



Hartschalentragekoffer
Seite 85



HCB Präzisionswaage mit Windschutz



HCB 6001 Präzisionswaage

Modell	Kapazität	Ablesbarkeit	Größe Wägeplatte	Nettogewicht
HCB 123	120g	0.001g	120mm ø	2kg
HCB 153	150g	0.005g	120mm ø	2kg
HCB 302	300g	0.01g	120mm ø	2kg
HCB 602	600g	0.02g	120mm ø	2kg
HCB 602H	600g	0.01g	120mm ø	2kg
HCB 1002	1000g	0.01g	120mm ø	2kg
HCB 1502	1500g	0.05g	120mm ø	2kg
HCB 2202	2200g	0.01g	120mm ø	2kg
HCB 3001	3000g	0.1g	120mm ø	2kg
HCB 6001	6000g	0.1g	145mm ø	2kg

Geeichtes Modelle **M**

Modell	Kapazität	Ablesbarkeit	Größe Wägeplatte	Nettogewicht
HCB 602M	600g	d=0.01g e=0.1g	120mm ø	2kg
HCB 1002M	1000g	d=0.01g e=0.1g	120mm ø	2kg

Modelle mit der Endung:
H: Modell mit hoher Ablesbarkeit



WUSSTEN SIE?

Die interne automatische Kalibrierungsfunktion jedes HCB-Modells sorgt dafür, dass Ihre Waage immer genau bleibt - und bedeutet, dass keine externen Gewichte zur Kalibrierung des Geräts erforderlich sind.



KWICHTIGES ZUBEHÖR



Kalibrierschein

Die tragbaren zu bedienenden CBX-Waagen werden durch einen Akku betrieben und können unterwegs über die USB-Schnittstelle aufgeladen werden.

Anwendungen

Wägung | Stückzählung



Hell hinterleuchtetes LCD, auch bei schlechten Lichtverhältnissen gut ablesbar



Niedervolt-USB-Eingang für eine flexible Stromversorgung des Geräts



Große, leicht zu reinigende Wägeplatte aus Edelstahl

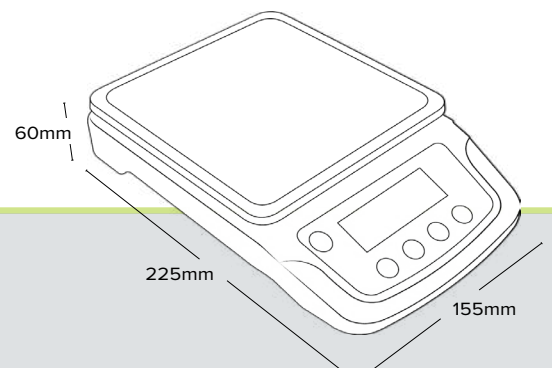
Features

- Robustes ABS-Gehäuse für Einsatz in anspruchsvollem industriellem Arbeitsumfeld
- Einfache Bedienung zum schnellen Aufstellen
- Durch internen Akku (inkl.) praktisch überall einsetzbar
- Stückzählung mit voreingestellten Probengrößen

Modell	Kapazität	Ablesbarkeit	Größe Wägeplatte	Nettogewicht
CBX 1201	1200g	0,1g	148x148mm	0,6kg
CBX 3001	3000g	0,5g	148x148mm	0,6kg
CBX 6000	6000g	1g	148x148mm	0,6kg

Weitere Merkmale

- Wägeeinheiten: g, N, lb, oz
- Stromversorgung: USB, 5V 1A Adapter, Interner Akku
- Akkulaufzeit (bis zu): 216 Stunden
- Anzeige: Hinterleuchtetes LCD mit 18mm Ziffernhöhe
- Kalibrierung: Extern
- Verarbeitung: ABS Kunststoff
- Betriebstemperatur: 0° bis 40°C



HIER KLICKEN, UM ONLINE ZU SUCHEN





KWICHTIGES ZUBEHÖR



Netzadapter

Die CB Kompaktwaage verfügt über das beste Preis-Leistungsverhältnis ihrer Klasse. Ihre Plattform aus 304er Edelstahl, die versiegelte Tastatur und ihr einteiliges Gehäuse lassen sich leicht reinigen.

Anwendungen

Wägung



Hell hinterleuchtetes LCD, auch bei schlechten Lichtverhältnissen gut ablesbar



Leicht zu reinigende Wägeplatte aus Edelstahl



Netzbetrieb oder Batteriebetrieb für Flexibilität

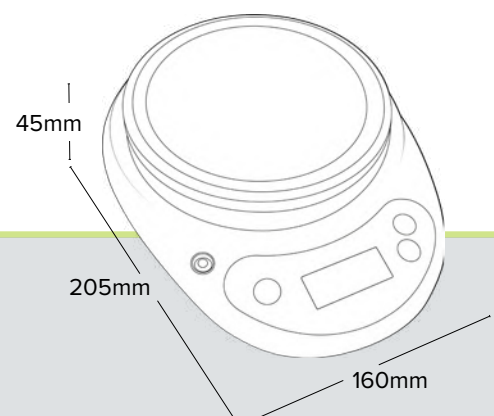
Merkmale

- Leichte, handliche Bauweise
- Versiegelte Tastatur schützt vor Schmutz und versehentlichen Spritzern
- Einfache Bedienung zum schnellen Aufstellen und Arbeiten ohne große Einarbeitung
- Durch die Nullnachführung geht die Anzeige immer auf Null zurück

Weitere Merkmale

- Wägeeinheiten: g, lb, oz
- Stromversorgung: 2 x AA Batterien, 6VDC 200mA Adapter (opt.)
- Anzeige: LCD mit 12mm Ziffernhöhe
- Kalibrierung: Extern
- Verarbeitung: ABS Kunststoff
- Betriebstemperatur: 0° bis 40°C

Modell	Kapazität	Ablesbarkeit	Größe Wägeplatte	Nettogewicht
CB 501	500g	0.1g	130mm ø	0.4kg
CB 1001	1000g	0.1g	130mm ø	0.4kg
CB 3000	3000g	1g	130mm ø	0.4kg



HIER KLICKEN, UM ONLINE ZU SUCHEN





DCT 302 mit Windschutz

Die Dune bietet ein benutzerfreundliches, flaches Design und eine einfache Bedienung über nur drei Tasten. Die tragbare Dune ist AC oder Akku betrieben, liefert zuverlässige Messwerte im Labor oder im Freien.

Anwendungen

Wägung



Große kontrastreiche Anzeige, auch aus der Distanz gut lesbar



Leichte, handliche Bauweise



Die große Wägeplatte lässt sich zur schnellen Reinigung leicht abnehmen

Merkmale

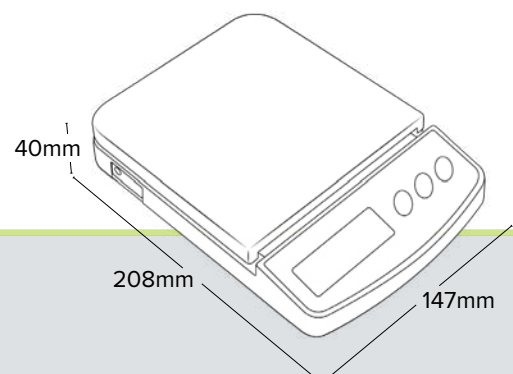
- Farblich hervorgehobene Tasten erlauben schnelles Arbeiten
- Versiegelte Tastatur schützt vor Schmutz und versehentlichen Spritzern
- Durch die Nullnachführung geht die Anzeige immer auf Null zurück

Modell	Kapazität	Ablesbarkeit	Größe Wägeplatte	Nettogewicht
DCT 302	300g	0.01g	100mm ø	0.5kg
DCT 201	200g	0.1g	145x145mm	0.5kg
DCT 601	600g	0.1g	145x145mm	0.5kg
DCT 2001	2000g	0.1g	145x145mm	0.5kg
DCT 2000	2000g	1g	145x145mm	0.5kg
DCT 5000	5000g	2g	145x145mm	0.5kg

Weitere Merkmale

- Wägeeinheiten: g, lb*, oz
- Stromversorgung: 6 x AA Batterien, 6VDC 200mA Adapter
- Anzeige: LCD mit 15mm Ziffernhöhe
- Kalibrierung: Extern
- Verarbeitung: ABS Kunststoff
- Betriebstemperatur: 0° bis 40°C

**lb nicht verfügbar bei DCT 302 oder DCT 201*



HIER KLICKEN, UM ONLINE ZU SUCHEN





Mit einem stabilen Metallgehäuse und einer Plattform aus 304er Edelstahl, ist die TBB ideal für Klassenzimmer geeignet. Sie bietet innovative Stativbeine und ein integriertes Unterhaken für die Bestimmung von Dichten und spezifischen Gewichten.

Anwendungen

Wägung



Große, leicht zu reinigende Wägeplatte aus Edelstahl



Stativbeine ermöglichen Unterflurwägung



Praktischer Stauraum für Gewichte

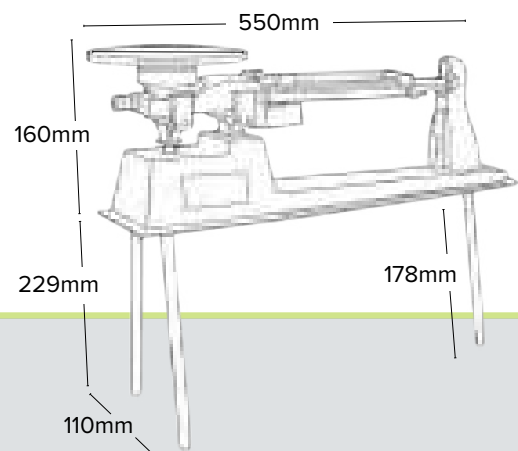
Merkmale

- Magnetische Dämpfung sorgt für schnelle Messergebnisse
- Die gekerbten, abgestuften und versetzten Balken erlauben eine genaue Positionierung der Laufgewichte und eine entsprechend exakte Ablesung der Ergebnisse
- Integrierter Sicherungsschlitz für Schloss und Kabel
- Inklusive Stativfüße für Unterflurwägung (Wiegehaken optional)
- Die TBB 2610T ist mit einem 225 g Tarierbereich ausgestattet

Weitere Merkmale

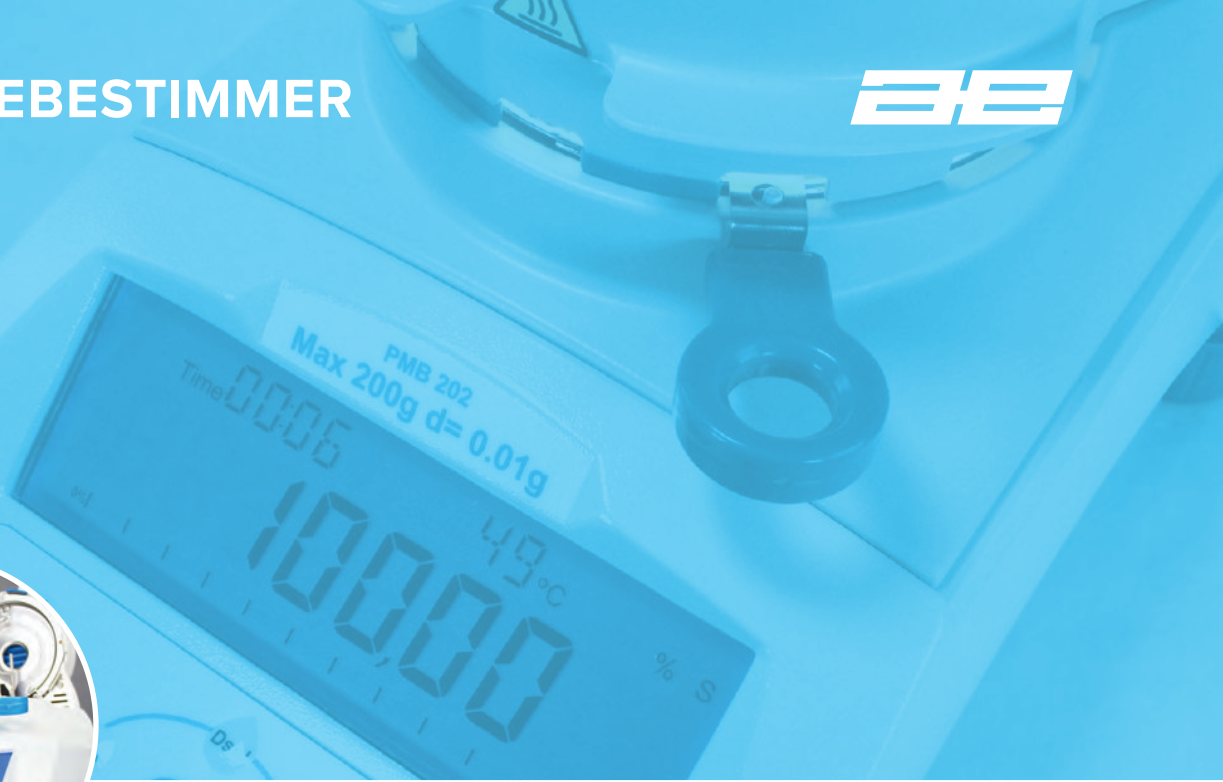
- Wägeeinheiten: g
- Anzeige: Skala mit 7 mm hohen Ziffern
- Kalibrierung: Extern
- Gehäuse: Aluminium-Druckguss

Modell	Kapazität	Ablesbarkeit	Größe Wägeplatte	Nettogewicht
TBB 2610S	2610g	0.1g	152mm ø	2.7kg
TBB 2610T	2610g	0.1g	152mm ø	2.7kg



HIER KLICKEN, UM ONLINE ZU SUCHEN





Schnell und effizient ist der PMB Feuchtebestimmer von Adam Equipment eine Alternative zum zeitraubenden Ofentest. Der PMB Feuchtebestimmer von Adam beschleunigt nicht nur den Trocknungsprozess, sondern minimiert die Möglichkeit, dass eine Probe verbrennt und so falsche Ergebnisse produziert.

Der Feuchtebestimmer PMB wiegt und erwärmt die Probe gleichzeitig, was die Testzeit verringert und eine größere Messgenauigkeit liefert. In vielen Fällen kann Adams PMB den traditionellen Ofentest und auch die Karl-Fischer-Titration Methode zur Analyse von Feuchtigkeit ersetzen.



Schnelle Erhitzung
400-Watt-Halogenlampe heizt Proben schnell auf



Hebevorrichtung
Der Pfannenheber ermöglicht eine einfache Platzierung und Entnahme der Proben



Klare Ergebnisse
Leicht ablesbares LCD-Display mit Hintergrundbeleuchtung und integrierter Kontrollanzeige zur Warnung vor Überlastungen



KWICHTIGES ZUBEHÖR



Set zur Temperaturkalibrierung



Aluminium-Probenschalen

Der PMB bietet Spitzenwerte in der Feuchtebestimmung. USB/RS-232 Schnittstellen erleichtern die Konnektivität, während ein weiterer USB Anschluss die Speicherung von Daten auf Flash-Laufwerken ermöglicht

Anwendungen
Feuchtebestimmung | Wägung



USB-Host zum Sichern der Daten auf einem Speicherstift



Vier voreingestellte Trocknungsmodi ermöglichen schnelle Routinetests



Pfannenheber zum leichten Einsetzen und Entnehmen der Proben

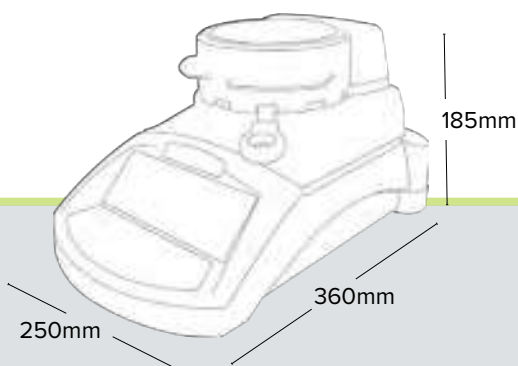
Merkmale

- Kratzfestes Aluminiumgehäuse schützt die inneren Bauteile
- Temperaturumfang von 50°C bis 160°C, in 1°-Schritten
- Drei Einstellungen für Erhitzung der Probe: schnelles Hochlaufen, in Temperaturschritten, und mit festgelegter Temperatur
- Akustischer Alarm warnt vor Überlastung
- Mehrsprachige Anzeige erlaubt Einsatz in vielen Regionen weltweit
- Der interne Speicher nimmt 49 verschiedene Rezepte und bis zu 99 Testergebnisse auf, wobei zusätzliche Testergebnisse und Einstellungen auf einem Flash-Laufwerk gespeichert werden können

Weitere Merkmale

- Wägeeinheiten: g, %M, %S, ATRO %M, ATRO %S
- Schnittstelle: RS-232, USB
- Stromversorgung: Netzkabel
- Anzeige: Hinterleuchtetes LCD mit 24mm Ziffernhöhe
- Kalibrierung: Extern
- Verarbeitung: Aluminium-Guss
- Betriebstemperatur: 0° bis 40°C

Modell	Kapazität	Ablesbarkeit	Größe Wägeplatte	Nettogewicht
PMB 53	50g	0.001g / 0.01%	100mm ø	6kg
PMB 163	160g	0.001g / 0.01%	100mm ø	6kg
PMB 202	200g	0.01g / 0.05%	100mm ø	6kg



HIER KLICKEN, UM ONLINE ZU SUCHE





CPWplus M

Die robusten Tisch- und Bodenwaagen von Adam bieten zuverlässige Wägelösungen für eine große Vielfalt von Branchen. Die einfach zu bedienenden Industriewaagen bieten alle Funktionen und Merkmale, die zur Verbesserung der Effizienz und Steigerung der Produktivität in industriellen Lagerumgebungen, an Fließbändern oder Verladerrampen, im Versand und im Wareneingang sowie in Produktionsstätten erforderlich sind.

Die in verschiedenen Kapazitäten und Ablesbarkeiten erhältlichen Tisch- und Bodenwaagen von Adam verfügen über große Wägeplattformen aus hochwertigem Edelstahl in verschiedenen Größen, mit denen sich schwere Gegenstände mühelos wiegen lassen, während sie gleichzeitig dem harten und wiederholten Einsatz in industriellen Arbeitsumgebungen standhalten.

Schnellsuche nach Modell

	LBX	CKT	CPWplus	GFK & GBK	AGB & AGF	BKT
Wägeplatte aus Edelstahl	•	•	•	•	•	•
RS-232-Schnittstelle		•	•	•	•	•
Versiegeltes Tastenfeld	•	•	•	•	•	•
Funktion Kontrollwägung		•		•	•	
Grundlegendes Kontrollwägen	•					•
Eingebauter Drucker						•
Drucker optional		•	•	•	•	•
Speicherakkumulationsfunktion		•		•		•



KWICHTIGES ZUBEHÖR



Hartschalentragekoffer

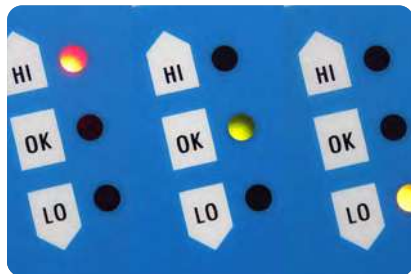


Arbeitsschutzhaube

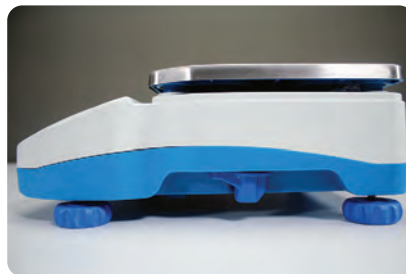
Dank der einfachen Bedienung und einer Vielzahl von Anwendungsmöglichkeiten bietet die Latitude Kompakt- Tischwaage ein hervorragendes Preis-Leistungs- Verhältnis für schnelles Wägen.

Anwendungen

Wägung | Stückzählung | Prozentwägung | Kontrollwägung | Haltefunktion



LED-Kontrollleuchten zeigen an, wenn die Grenzwerte erreicht wurden



Robustes Design für den industriellen Einsatz



Durch internen Akku (inkl.) praktisch überall einsetzbar

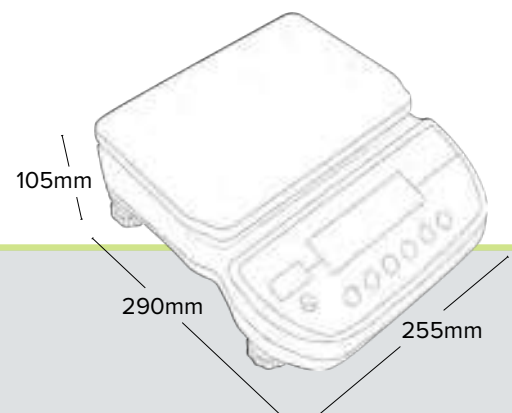
Merkmale

- Hell hinterleuchtetes LCD, auch bei schlechten Lichtverhältnissen gut ablesbar
- Der Wägemechanismus ist durch einen starken Überlastschutz geschützt
- Versiegelte Tastatur schützt vor Schmutz und versehentlichen Spritzern
- Große, leicht zu reinigende Wägeplatte aus Edelstahl
- Kontrollwägung mit akustischem Alarm
- Mit der Haltefunktion kann der angezeigte Wert eingefroren werden

Weitere Merkmale

- Wägeeinheiten: g, kg, lb, lb:oz, oz
- Stromversorgung: 5VDC 1A Adapter, interner aufladbarer Akku
- Akkulaufzeit (bis zu): 210 Stunden
- Anzeige: Hinterleuchtetes LCD mit 24mm Ziffernhöhe
- Kalibrierung: Extern
- Verarbeitung: ABS Kunststoff
- Betriebstemperatur: 0° bis 40°C

Modell	Kapazität	Ablesbarkeit	Größe Wägeplatte	Nettogewicht
LBX 3	3kg	0.5g	245x180mm	2.5kg
LBX 6	6kg	1g	245x180mm	2.5kg
LBX 12	12kg	2g	245x180mm	2.5kg
LBX 30	30kg	5g	245x180mm	2.5kg



HIER KLICKEN, UM ONLINE ZU SUCHEN





KWICHTIGES ZUBEHÖR



Große und kleine Schalen



Hartschalentragekoffer

Die CKT eignet sich ideal für die Bestandskontrolle oder für Verpackungsaufgaben und kann Geld sparen, indem Abfall und Überbestände reduziert werden. Wiederholende Wägaufgaben werden mit einer hintergrundbeleuchteten Anzeige, die die Farbe ändert, wenn eine Probe unter, über oder innerhalb der voreingestellten Grenzen liegt, schnell ausgeführt.

Anwendungen

Wägung | Stückzählung | Kontrollwägung | Kontrollzählung | Summenspeicher | Prozentwägung | Netto-Summen-Berechnung



Das hinterleuchtete LCD wechselt die Farbe abhängig vom Erzielen voreingestellter Grenzwerte



Kontrollwägung mit akustischem Alarm



Versiegelte Tastatur schützt vor Schmutz und versehentlichen Spritzern

Merkmale

- Die große Wägeplatte aus Edelstahl 304 lässt sich schnell reinigen
- Robustes ABS-Gehäuse für Einsatz in anspruchsvollem industriellem Arbeitsumfeld
- Voreinstellbares Tara beschleunigt den Prozess bei sich wiederholenden Wägungen Durch internen
- Akku (inkl.) praktisch überall einsetzbar
- RS-232 für die schnelle Kommunikation mit PCs und Druckern
- Optionale USB-Schnittstelle für die Datenkommunikation
- Interne Zählauflösung 1:1600000 für präzise Ergebnisse
- Stetige Optimierung des Stückgewichts während des Zählvorgangs beim Auflegen weiterer Artikel
- Haken für Unterflurwägungen, ideal für Materialprüfungsanwendungen

Weitere Merkmale

- Wägeeinheiten: g, kg, lb, lb:oz, oz*
- Schnittstelle: RS-232, Optional USB
- Stromversorgung: 12VDC 800mA Adapter, Interner Akku
- Akkulaufzeit (bis zu): 100 Stunden
- Anzeige: Hinterleuchtetes LCD mit 15mm Ziffernhöhe
- Kalibrierung: Extern
- Verarbeitung: ABS Kunststoff
- Betriebstemperatur: -10° bis 40°C

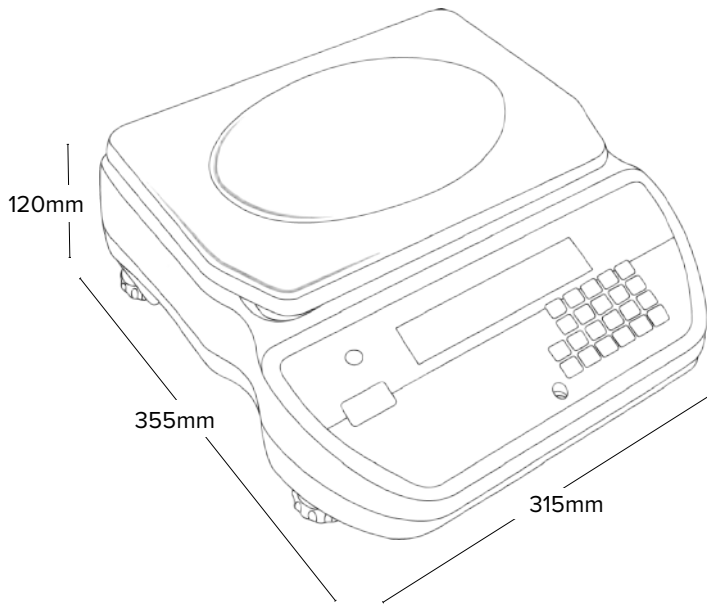
**lb, oz und lb:oz sind keine eichfähigen Wiege-Einheiten für den Handel*



HIER KLICKEN, UM ONLINE ZU SUCHEN



**Haken/USB optional*



Modell	Kapazität	Ablesbarkeit	Größe Wägeplatte	Nettogewicht
CKT 4	4kg	0.1g	300x210mm	3.3kg
CKT 8	8kg	0.2g	300x210mm	3.3kg
CKT 8H	8kg	0.1g	300x210mm	3.3kg
CKT 16	16kg	0.5g	300x210mm	3.3kg
CKT 32	32kg	1g	300x210mm	3.3kg
CKT 48	48kg	2g	300x210mm	3.3kg
CKT 8UH	8kg	0.05g	300x210mm	3.3kg
CKT 16UH	16kg	0.1g	300x210mm	3.3kg
CKT 32UH	32kg	0.2g	300x210mm	3.3kg
CKT 48UH	48kg	0.5g	300x210mm	3.3kg

Geeichtes Modelle **M**

Modell	Kapazität	Ablesbarkeit	Größe Wägeplatte	Nettogewicht
CKT 4M	4kg	1g	300x210mm	3.3kg
CKT 8M	8kg	2g	300x210mm	3.3kg
CKT 20M	20kg	5g	300x210mm	3.3kg
CKT 40M	40kg	10g	300x210mm	3.3kg

Modelle mit der Endung:

H: Modell mit hoher Ablesbarkeit

UH: Modell mit ultrahoher Ablesbarkeit



WUSSTEN SIE?

Cruiser CKT-Tischwaagen werden üblicherweise für eichpflichtige Anwendungen verwendet, bei denen das Gewicht eines Artikels maßgeblich für den Preis ist. Für solche Aufgaben ist eine geeichte Waage erforderlich. Wählen Sie oben unsere eichfähigen 'M' Modelle aus.



CPWplus Kleine Plattform



CPWplus P



CPWplus M



CPWplus L

CPWplus-Serie verfügt über eine große Auswahl an Größen und Konfigurationen. Die CPWplus wurde für den Einsatz in unterschiedlichsten industriellen Arbeitsbereichen konzipiert. Sie ist für Aufgaben in der Betonprüfung im Außeneinsatz ebenso geeignet wie für die Bereiche Lager, Wareneingang und Versand.



Die Wägeplatte aus Edelstahl 304 ist in drei Größen erhältlich



Die Anzeige kommt inklusive Wandhalterung



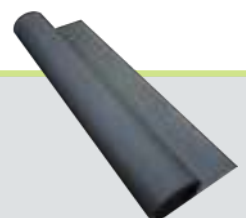
Mit der Haltefunktion kann der angezeigte Wert eingefroren werden

Merkmale

- Farblich hervorgehobene Tasten erlauben schnelles Arbeiten
- Robuste Bauweise, die auch für Anwendungen im Industriebereich geeignet ist
- L-Modelle verfügen über Griffe und Räder für den Transport
- Wählbare, digitale Filter liefern stabile Ergebnisse bei beweglichen Objekten
- Durch die Nullnachführung geht die Anzeige immer auf Null zurück

Weitere Merkmale

- Wägeeinheiten: kg, lb, lb:oz, oz
- Schnittstelle: RS-232
- Stromversorgung (Standard und P Modelle): 12VDC 500mA Adapter (inkl.), 6 x AA Batterien (opt.)
- Stromversorgung (L, M und W Modelle): 12VDC 800mA Adapter, Interner Akku
- Akkulaufzeit (bis zu): 210 Stunden (Modelle L und M)
- Anzeige: Hinterleuchtetes LCD mit 22mm Ziffernhöhe
- Kalibrierung: Extern
- Verarbeitung: Stahlsockel mit Aluminium-Spritzguss-Display
- Betriebstemperatur: 0° bis 40°C



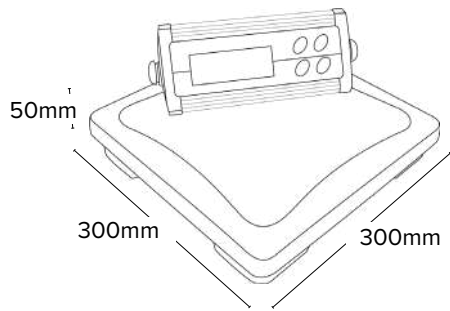
Rutschfeste Gummimatte
Seite 81



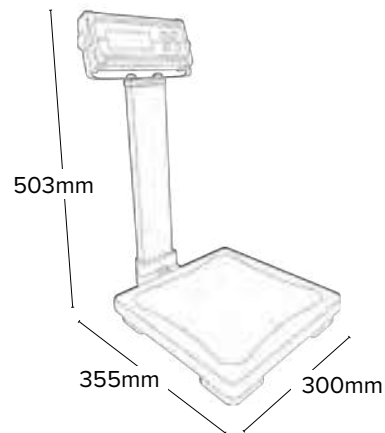
HIER KLICKEN, UM ONLINE ZU SUCHEN



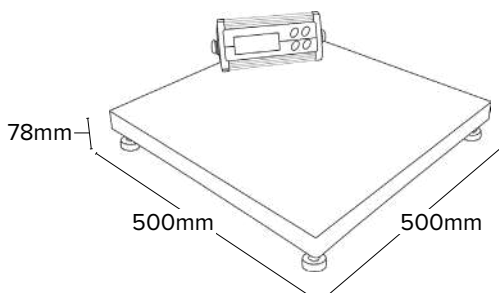
*nur Modelle L und M



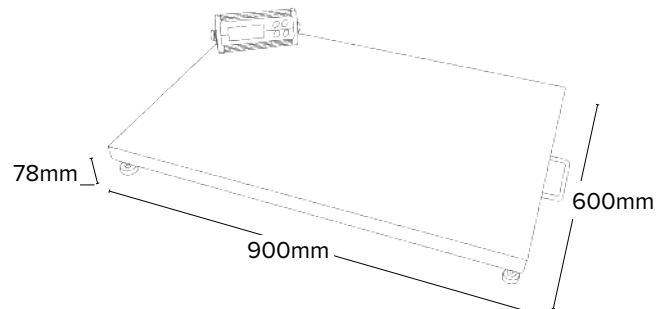
CPWplus - Kleine Plattform



CPWplus P - Stativhalterun



CPWplus M - Mittlere Wägeplatte



CPWplus L - Große Wägeplatte

Modell	Kapazität	Ablesbarkeit	Größe Wägeplatte	Nettogewicht
CPWplus 6	6kg	0.002kg	300x300mm	4kg
CPWplus 15	15kg	0.005kg	300x300mm	4kg
CPWplus 35	35kg	0.01kg	300x300mm	4kg
CPWplus 75	75kg	0.02kg	300x300mm	4kg
CPWplus 150	150kg	0.05kg	300x300mm	4kg
CPWplus 200	200kg	0.05kg	300x300mm	4kg
CPWplus 6P	6kg	0.002kg	300x300mm	4kg
CPWplus 15P	15kg	0.005kg	300x300mm	4kg
CPWplus 35P	35kg	0.01kg	300x300mm	4kg
CPWplus 75P	75kg	0.02kg	300x300mm	4kg
CPWplus 150P	150kg	0.05kg	300x300mm	4kg
CPWplus 200P	200kg	0.05kg	300x300mm	4kg
CPWplus 35M	35kg	0.01kg	500x500mm	8.9kg
CPWplus 75M	75kg	0.02kg	500x500mm	8.9kg
CPWplus 150M	150kg	0.05kg	500x500mm	8.9kg
CPWplus 200M	200kg	0.05kg	500x500mm	8.9kg
CPWplus 35L	35kg	0.01kg	900x600mm	14.4kg
CPWplus 75L	75kg	0.02kg	900x600mm	14.4kg
CPWplus 150L	150kg	0.05kg	900x600mm	14.4kg
CPWplus 200L	200kg	0.05kg	900x600mm	14.4kg
CPWplus 300L	300kg	0.1kg	900x600mm	14.4kg

Modelle mit der Endung:

P: incl. Anzeigestativ

M: Mittlere Wägeplatte

L: Große Wägeplatte

Die GBK- und GFK-Kontrollwaagen sind ideal für den Einsatz in der Industrie und die Antwort auf die Nachfrage von Unternehmen, die strapazierfähige und schnelle Kontrollwaagen benötigen. Sie sind als Standard-, Plus- oder handelsübliche MPlus-Modelle erhältlich - mit einer farbwechselnden Hintergrundbeleuchtung bei den Standard- und Plus-Modellen, die das Kontrollwiegen noch einfacher macht.

Anwendungen

Wägung | Stückzählung | Prozentwägung |
Kontrollwägung | Akkumulation |
Tierwägung / dynamisches Wiegen |
Netto-Summen-Berechnung



GBK-Plus



GBK-S



GFK-PlusM



STANDARD-MODELLE

Einfaches Tastaturlayout mit 5 Tasten für schnelle und einfache Wägaufgaben



PLUS-MODELLE

Vollnumerisches Tastenfeld für leichteres Kontrollwägen



PLUS-MODELLE

Geeicht für Anwendungsbereiche, in denen das Gewicht den Preis bestimmt

Wesentliche Merkmale

- Jederzeit eindeutige Ergebnisse auf einem hellen, klaren Display
- Hintergrundbeleuchtung wechselt die Farbe (rot, gelb, grün) während des Kontrollwägens
- Versiegelte Tastatur gegen Schmutz und Spritzer
- Display mit Kapazitätsanzeige
- RS-232-Schnittstelle inklusive, um eine Verbindung mit Computern und Druckern zu ermöglichen
- Summenspeicher summiert Ergebnisse
- Stückzählung mit frei wählbaren Probengrößen
- Stetige Optimierung des Stückgewichts während des Zählvorgangs beim Auflegen weiterer Artikel
- Interne Zählauflösung 1:1600000 für präzise Ergebnisse

Weitere Merkmale

- Wägeeinheiten: g, kg, lb, lb:oz, oz*
- Schnittstelle: RS-232, Optional USB
- Stromversorgung: Netzkabel, interner Akku (optionales Extra bei Standardmodellen)
- Akkulaufzeit (bis zu): 120 Stunden
- Anzeige: Hinterleuchtetes LCD mit 40mm Ziffernhöhe
- Kalibrierung: Extern
- Verarbeitung: ABS Kunststoff-Indikator mit einer Aluminium-Druckguss Basis
- Betriebstemperatur: -10° bis 40°C

*lb, oz und lb:oz sind keine eichfähigen Wiege-Einheiten für den Handel



Anzeige wechselt während des Kontrollwägens die Farbe

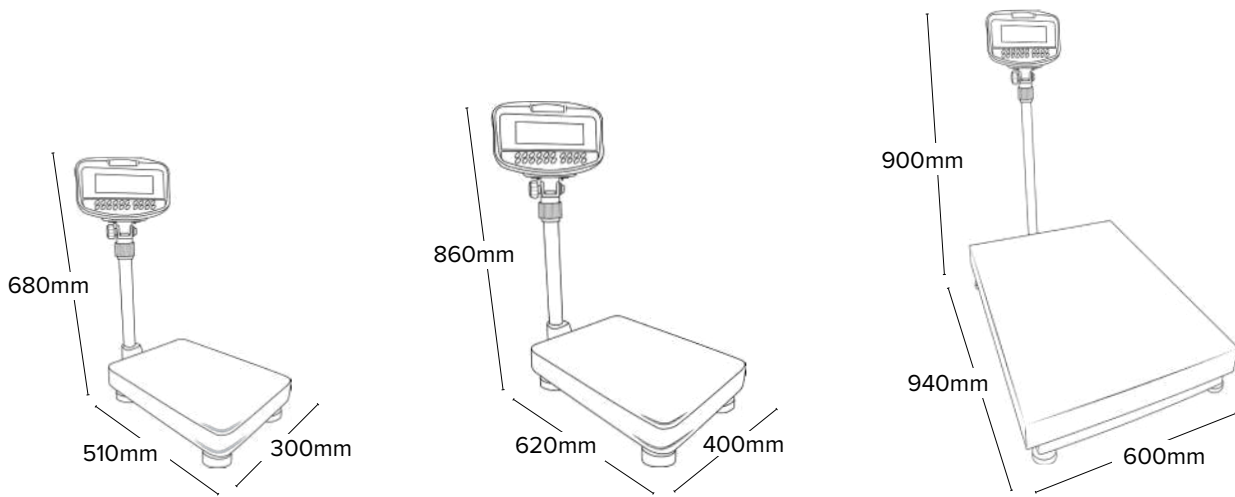


HIER KLICKEN, UM ONLINE ZU SUCHEN

5 Jahre
Garantie



*Nicht verfügbar bei den Standardmodellen


GBK Tisch-Kontrollwaagen
GFK Boden-Kontrollwaagen
GFK 600 Boden-Kontrollwaagen

STANDARD-MODELLE	Modell	Kapazität	Ablesbarkeit	Größe Wägeplatte	Nettogewicht
	GBK-S 8	8kg	0.1g	400x300mm	7.6kg
	GBK-S 16	16kg	0.5g	400x300mm	7.6kg
	GBK-S 32	32kg	1g	400x300mm	7.6kg
	GBK-S 60	60kg	2g	400x300mm	7.6kg
	GBK-S 120	120kg	5g	400x300mm	7.6kg
	GFK-S 75	75kg	5g	500x400mm	12.5kg
	GFK-S 75H	75kg	1g	500x400mm	12.5kg
	GFK-S 50	150kg	10g	500x400mm	12.5kg
	GFK-S 150H	150kg	2g	500x400mm	12.5kg
	GFK-S 300	300kg	20g	500x400mm	12.5kg
	GFK-S 600	600kg	50g	800x600mm	25.5kg

PLUS-MODELLE	Modell	Kapazität	Ablesbarkeit	Größe Wägeplatte	Nettogewicht
	GBK-Plus 8	8kg	0.1g	400x300mm	7.6kg
	GBK-Plus 16	16kg	0.5g	400x300mm	7.6kg
	GBK-Plus 32	32kg	1g	400x300mm	7.6kg
	GBK-Plus 60	60kg	2g	400x300mm	7.6kg
	GBK-Plus 120	120kg	5g	400x300mm	7.6kg
	GFK-Plus 75	75kg	5g	500x400mm	12.5kg
	GFK-Plus 75H	75kg	1g	500x400mm	12.5kg
	GFK-Plus 150	150kg	10g	500x400mm	12.5kg
	GFK-Plus 150H	150kg	2g	500x400mm	12.5kg
	GFK-Plus 300	300kg	20g	500x400mm	12.5kg
	GFK-Plus 600	600kg	50g	800x600mm	25.5kg

PLUSM-MODELLE	Modell	Kapazität	Ablesbarkeit	Größe Wägeplatte	Nettogewicht
	GBK-Plus 6M	6kg	2g	400x300mm	7.6kg
	GBK-Plus 15M	15kg	5g	400x300mm	7.6kg
	GBK-Plus 30M	30kg	10g	400x300mm	7.6kg
	GBK-Plus 60M	60kg	20g	400x300mm	7.6kg
	GBK-Plus 150M	150kg	50g	400x300mm	7.6kg
	GFK-Plus 60M	60kg	20g	500x400mm	12.5kg
	GFK-Plus 150M	150kg	50g	500x400mm	12.5kg
GFK-Plus 300M	300kg	100g	500x400mm	12.5kg	

Modelle mit der Endung:

H: Modell mit hoher Ablesbarkeit

Die vielseitigen und einfach zu bedienenden AGB- und AGF-Waagen eignen sich gut für den Einsatz in Lagern, Versand- und Empfangsbereichen, Fabriken und Produktionsstätten. Die Waagen bieten Kapazitäten von 8 kg bis 600 kg und erfüllen eine Vielzahl von Wäge- und Messaufgaben. Die AGB/AGF ist mit einem internen Akku ausgestattet und kann daher auch an Orten eingesetzt werden, an denen kein Strom zur Verfügung steht.

Anwendungen

Wägung | Stückzählung | Prozentwägung | Kontrollwägung | Kontrollzählung | Tierwägung / dynamisches Wiegen | Höchstwert halten | Haltefunktion



Hintergrundbeleuchtetes LCD-Display, das je nach Ergebnis die Farbe ändert



Robustes, IP68-zertifiziertes, wasserdichtes Display, das abgewaschen werden kann.



Große, leicht zu reinigende Wägeplatte aus Edelstahl

Merkmale

- Robuste Bauweise, die auch für Anwendungen im Industriebereich geeignet ist
- RS-232-Schnittstelle inklusive, um eine Verbindung mit Computern und Druckern zu ermöglichen
- Durch internen Akku (inkl.) praktisch überall einsetzbar
- Mit der Haltefunktion kann der angezeigte Wert eingefroren werden
- Kontrollwägung mit akustischem Alarm
- Stückzählung mit voreingestellten Probengrößen
- Voreinstellbares Tara beschleunigt den Prozess bei sich wiederholenden Wägungen
- Wählbare digitale Filter liefern stabile Ergebnisse bei beweglichen Objekten

Weitere Merkmale

- Wägeeinheiten: g, kg, N, lb, lb:oz, oz*
- Schnittstelle: RS-232
- Stromversorgung: Netzkabel, Interner Akku
- Akkulaufzeit (bis zu): 120 Stunden
- Anzeige: Hinterleuchtetes LCD mit 40mm Ziffernhöhe
- Kalibrierung: Extern
- Verarbeitung: Anzeigegerät aus Edelstahl mit Sockel aus Stahl
- Betriebstemperatur: -10° bis 40°C

*lb, oz und lb:oz sind keine eichfähigen Wiege-Einheiten für den Handel

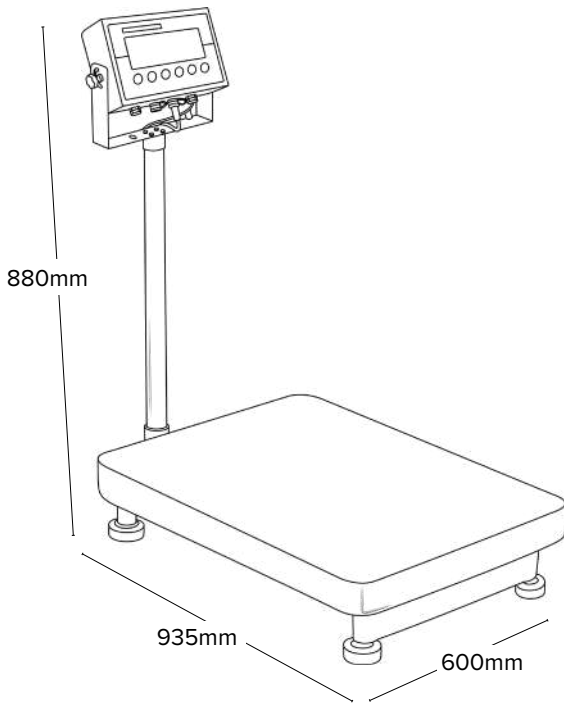
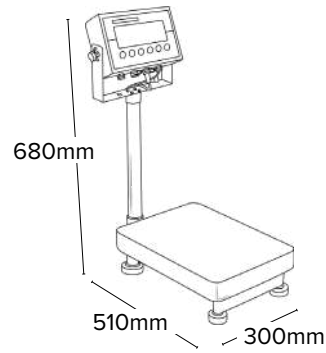
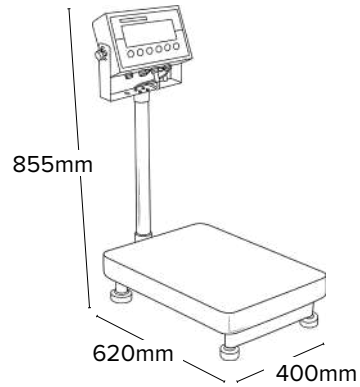


Relaisbox
Seite 81



HIER KLICKEN, UM ONLINE ZU SUCHEN




AGF 600 Bodenwaagen

AGB Tischwaagen

AGF Bodenwaagen

Modell	Kapazität	Ablesbarkeit	Größe Wägeplatte	Nettogewicht
AGB 8	8kg	0.1g	400x300mm	14kg
AGB 16	16kg	0.2g	400x300mm	14kg
AGB 35	35kg	0.5g	400x300mm	14kg
AGB 70	70kg	1g	400x300mm	14kg
AGF 150	150kg	5g	500x400mm	18kg
AGF 300	300kg	10g	500x400mm	18kg
AGF 600	600kg	20g	800x600mm	35kg

Geeichtes Modelle 

Modell	Kapazität	Ablesbarkeit	Größe Wägeplatte	Nettogewicht
AGB 6M	6kg	2g	400x300mm	14kg
AGB 15M	15kg	5g	400x300mm	14kg
AGB 30M	30kg	10g	400x300mm	14kg
AGB 60M	60kg	20g	400x300mm	14kg
AGF 60M	60kg	20g	500x400mm	18kg
AGF 150M	150kg	50g	500x400mm	18kg
AGF 300M	300kg	100g	500x400mm	18kg

Die BKT-Waagen mit Etikettendruck bieten die nötige Beständigkeit für Aufgaben in der Fertigung, Verpackung, Distribution, Versand und Annahme. Die Waage verfügt über einen Drucker, der in der Lage ist, Gewichtsangaben, Etiketten, QR-Codes und Barcodes in zahlreichen Sprachen zu drucken.

Anwendungen

Wägung | Stückzählung |
 Prozentwägung | Kontrollwägung |
 Akkumulation | Tierwägung / dynamisches
 Wiegen | Summenspeicher |
 Barcode- / Etikettendruck



BKT Bodenwaagen



BKT Tischwaagen



BKT ohne Säule



Große, 34 mm hohe Ziffern auf beleuchtetem Display



Wägeplatte aus 304er-Edelstahl hält dem Einsatz in der Industrie stand



Eingebauter Drucker - zum Abrufen von Gewichtswerten, QR-Codes, Barcodes und mehr

Merkmale

- RS-232-Schnittstelle für schnellen Anschluss an Computer
- Kontrollwägung mit akustischem Alarm
- Versiegelte Tastatur schützt vor Schmutz und Spritzwasser
- Überlastschutz hilft, Schäden an den inneren Komponenten zu vermeiden
- Summenspeicher summiert Ergebnisse
- Stetige Optimierung des Stückgewichts während des Zählvorgangs beim Auflegen weiterer Artikel
- Wiederaufladbarer Akku erlaubt den Betrieb fast überall
- Wählbare, digitale Filter liefern stabile Ergebnisse bei beweglichen Objekten

Weitere Merkmale

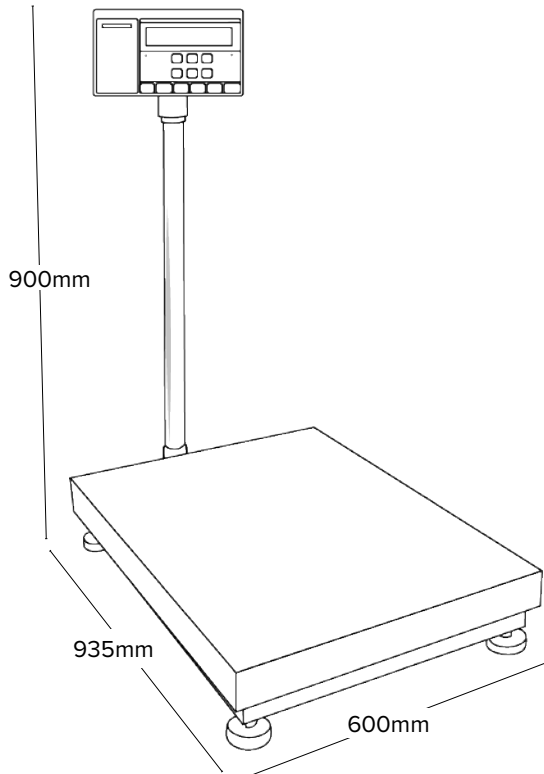
- Wägeeinheiten: g, kg, ct, lb, oz, dr, mm, T
- Schnittstelle: RS-232
- Stromversorgung: 12VDC 3A Adapter, 10 Ah Interner Akku
- Akkulaufzeit (bis zu): 110 Stunden
- Anzeige: Hinterleuchtetes LCD mit 34mm Ziffernhöhe
- Kalibrierung: Extern
- Verarbeitung: ABS-Kunststoffanzeige mit Stahlsockel
- Standard-Etikettengröße (BxH): 50x30mm (Es können Etiketten bis zu 60mm Höhe verwendet werden)
- Betriebstemperatur: -10° bis 40°C



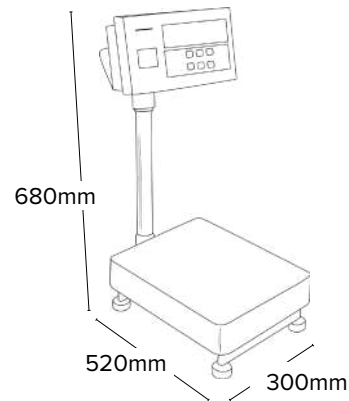
HIER KLICKEN, UM ONLINE ZU SUCHEN



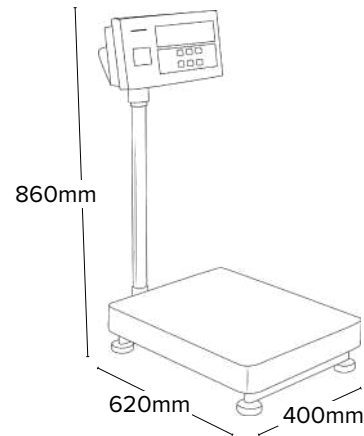
Etikettenrollen
Seite 81



BKT 600 Bodenwaagen



BKT Tischwaagen



**BKT Tischwaagen
BKT 75, BKT 150, BKT 300**

Modell	Kapazität	Ablesbarkeit	Größe Wägeplatte	Nettogewicht
BKT 8	8kg	0.1g	400x300mm	8.5kg
BKT 16	16kg	0.5g	400x300mm	8.5kg
BKT 32	32kg	1g	400x300mm	8.5kg
BKT 60	60kg	2g	400x300mm	8.5kg
BKT 75	75kg	5g	500x400mm	13.5kg
BKT 120	120kg	5g	400x300mm	8.5kg
BKT 150	150kg	10g	500x400mm	13.5kg
BKT 300	300kg	20g	500x400mm	13.5kg
BKT 600	600kg	50g	800x600mm	26.5kg

WUSSTEN SIE?



Im Lieferumfang des BKT ist eine kostenlose Software enthalten, mit der die Benutzer am PC ganz individuelle Etikettenentwürfe erstellen können. Die Software ist einfach zu bedienen, und innerhalb weniger Minuten können Sie Etiketten mit Firmenlogo, Gewicht, Datum und vielem mehr entwerfen.



CCT

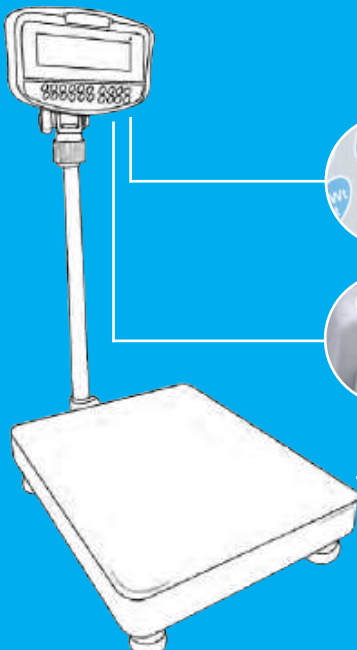


Mit einer breiten Palette von Größen, Kapazitäten, Ablesbarkeiten und Optionen, können Zählwaagen von AE Adam Stückzahlen erfassen, Gezähltes prüfen, Befüllungen kontrollieren, und summieren. Sie sind in der Lage, schnell und genau Teile zu zählen. Das spart Zeit bei der Herstellung und reduziert Abfälle.

Einfach in ihrer Bedienung sind die Zählwaagen von AE Adam mit drei Displays ausgerüstet

und können Gewichtseinheit, Stückzahl und Gesamtgewicht gleichzeitig anzeigen. Die Referenzzählwaagen von Adam können mit einer zweiten Wäge-Plattform verbunden werden und so beim Zählen großen Mengen helfen, die Effektivität zu erhöhen.

GFC Seite 42



Vorgegebene Tara

Die Tara-Voreinstellung beschleunigt den Prozess der Wiederholungszählung



Wiederaufladbarer Akku

Inklusive wiederaufladbarem Akku zum Betrieb an nahezu jedem Ort

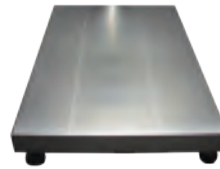


Wägeplatte aus Edelstahl

Große Wägeplatte aus 304er Edelstahl ermöglicht eine schnelle Reinigung



KWICHTIGES ZUBEHÖR



Kompatible Plattformen auf S. 63-65



Arbeitsschutzhaube

An eine Cruiser CDT-Waage kann eine größere, zusätzliche Plattform angeschlossen werden, um eine große Anzahl von Gegenständen in übergroßen Behältern zu zählen. Die Nutzer können zwischen dem Wiegen auf der eingebauten Wägeplatte oder der Zusatzplattform wechseln.

Anwendungen

Stückzählung | Kontrollzählung | Wägung | Netto-Summen-Berechnung



Hinterleuchtete LCD-Anzeigen zeigen Gewicht, Stückgewicht und Gesamtmenge deutlich an



Interne Zählauflösung 1:1600000 für präzise Ergebnisse



Genaueres Zählen größerer Mengen dank Anschluss an eine zweite Einheit

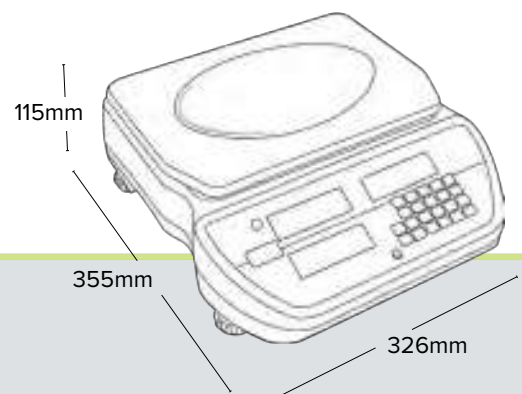
Merkmale

- Stückzählung mit frei wählbaren Probengrößen
- Durch internen Akku (inkl.) praktisch überall einsetzbar
- Eingebauter Speicher zum Sichern von Produkten und Einstellungen
- Programmierbare Soll-Stückzahl für Kontrollzählungen
- Voreinstellbares Tara beschleunigt den Prozess bei sich wiederholenden Wägungen
- RS-232-Schnittstelle inklusive, um eine Verbindung mit Computern und Druckern zu ermöglichen

Weitere Merkmale

- Wägeeinheiten: kg, lb
- Schnittstelle: RS-232, Optional USB
- Stromversorgung: 12VDC 800mA Adapter, Interner Akku
- Akkulaufzeit (bis zu): 100 Stunden
- Anzeige: Hinterleuchtetes LCD mit 15mm Ziffernhöhe
- Kalibrierung: Extern
- Verarbeitung: ABS Kunststoff
- Betriebstemperatur: -10° bis 40°C

Modell	Kapazität	Ablesbarkeit	Größe Wägeplatte	Nettogewicht
CDT 4	4kg	0.1g	300x210mm	4.4kg
CDT 8	8kg	0.2g	300x210mm	4.4kg
CDT 16	16kg	0.5g	300x210mm	4.4kg
CDT 32	32kg	1g	300x210mm	4.4kg
CDT 48	48kg	2g	300x210mm	4.4kg



Mit der CDT kompatible Plattformen finden Sie auf Seite 63-65



HIER KLICKEN, UM ONLINE ZU SUCHEN





KWICHTIGES ZUBEHÖR



ATP2 Thermodrucker



Große und kleine Schalen

Die Cruiser CCT bietet intelligente Funktionen, die für Wareneingang/ Warenausgang, Lagernutzung und Produktionseinrichtungen praktisch sind. Reduzieren Sie Abfall, indem Sie mit Hilfe der CCT schnell die Anzahl der Teile in einem Behälter überprüfen.

Anwendungen

Stückzählung | Kontrollzählung |
Wägung | Netto-Summen-Berechnung



Hinterleuchtete LCD-Anzeigen zeigen Gewicht, Stückgewicht und Gesamtmenge deutlich an



Interne Zählauflösung 1:1600000 für präzise Ergebnisse



RS-232-Schnittstelle inklusive, um eine Verbindung mit Computern und Druckern zu ermöglichen

Merkmale

- Stückzählung mit frei wählbaren Probengrößen
- Robustes ABS-Gehäuse für Einsatz in anspruchsvollem industriellem Arbeitsumfeld
- Wiederaufladbarer Akku erlaubt den Betrieb fast überall
- Eingebauter Speicher zum Sichern von Produkten und Einstellungen
- Optimierung des Stückgewichts während des Zählvorgangs beim Auflegen weiterer Artikel
- Voreinstellbares Tara beschleunigt den Prozess bei sich wiederholenden Wägungen
- Programmierbare Soll-Stückzahl für Kontrollzählungen

Weitere Merkmale

- Wägeeinheiten: g, kg, lb
- Schnittstelle: RS-232, Optional USB
- Stromversorgung: 12VDC 800mA Adapter, Interner Akku
- Akkulaufzeit (bis zu): 100 Stunden
- Anzeige: Hinterleuchtetes LCD mit 15mm Ziffernhöhe
- Kalibrierung: Extern
- Verarbeitung: ABS Kunststoff
- Betriebstemperatur: -10° bis 40°C

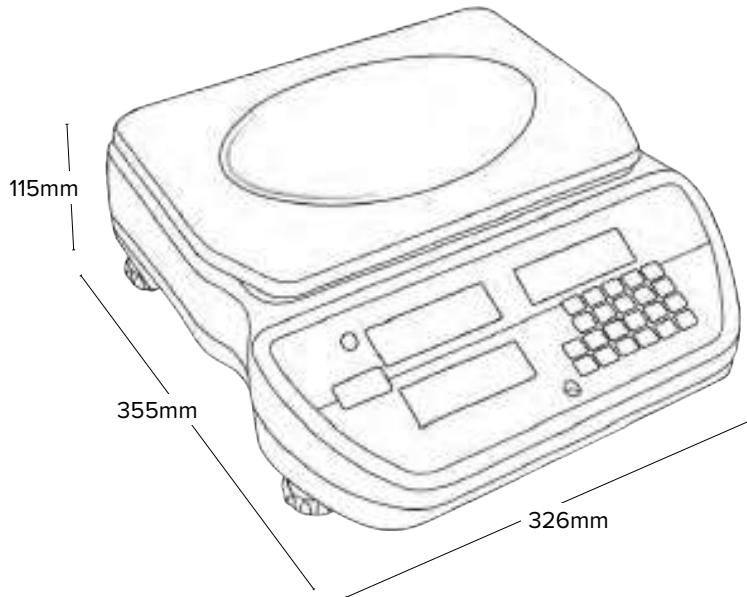


HIER KLICKEN, UM ONLINE ZU SUCHEN

5 Jahre
Garantie

M





Modell	Kapazität	Ablesbarkeit	Größe Wägeplatte	Nettogewicht
CCT 4	4kg	0,1g	300x210mm	3,3kg
CCT 8	8kg	0,2g	300x210mm	3,3kg
CCT 16	16kg	0,5g	300x210mm	3,3kg
CCT 32	32kg	1g	300x210mm	3,3kg
CCT 48	48kg	2g	300x210mm	3,3kg
CCT 8UH	8kg	0,05g	300x210mm	3,3kg
CCT 16UH	16kg	0,1g	300x210mm	3,3kg
CCT 32UH	32kg	0,2g	300x210mm	3,3kg
CCT 48UH	48kg	0,5g	300x210mm	3,3kg

Geeichtes Modelle **M**

Modell	Kapazität	Ablesbarkeit	Größe Wägeplatte	Nettogewicht
CCT 4M	4kg	1g	300x210mm	3,3kg
CCT 8M	8kg	2g	300x210mm	3,3kg
CCT 20M	20kg	5g	300x210mm	3,3kg
CCT 40M	40kg	10g	300x210mm	3,3kg

Modelle mit der Endung:

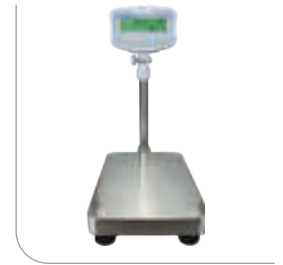
UH: Modell mit ultrahoher Ablesbarkeit



WUSTEN SIE?

Sie können bis zu 140 PLUs im Speicher der Cruiser CCT speichern! Regelmäßige Zählaufgaben werden dadurch erleichtert, indem Sie das Stückgewicht eines bestimmten Artikels schnell abrufen können, ohne dass Sie zuerst ein Probegewicht bzw. eine Zählung vornehmen müssen.

Die GBC- und GFC-Tisch- und Bodenzählwaagen bieten eine Kombination aus einer Vielzahl von Funktionen und Haltbarkeit, wodurch sie für anspruchsvolle industrielle Zählaufgaben bestens geeignet sind. Eine numerische Tastatur vereinfacht die Eingabe von Stückgewicht und Proben, während auf dem Display Gesamtgewicht, Stückgewicht und Stückzahl angezeigt werden. Mit ihren größeren Kapazitäten und ihrer Grundfläche kann die GFC zum Zählen und Wiegen von großen Gegenständen oder größeren Mengen von kleinen Gegenständen verwendet werden.



GBC



GFC ohne Säule

Anwendungen

Stückzählung | Kontrollzählung | Wägung



Hinterleuchtete LCDs für Gesamtgewicht, Stückgewicht und Menge



Interne Zählauflösung 1:600000 für präzise Ergebnisse



RS-232-Schnittstelle inklusive, um eine Verbindung mit Computern und Druckern zu ermöglichen

Merkmale

- Leicht zu reinigende Wägeplatte aus Edelstahl
- Durch internen Akku (inkl.) praktisch überall einsetzbar
- Die Funktion Automatisches Abschalten ist einstellbar und energiefreundlich
- Modelle verfügbar mit interner, automatischer Kalibrierung bzw. externer Kalibrierung über Justagegewichte (exkl.)
- Stückzählung mit frei wählbaren Probengrößen
- Stetige Optimierung des Stückgewichts während des Zählvorgangs beim Auflegen weiterer Artikel
- Voreinstellbares Tara beschleunigt den Prozess bei sich wiederholenden Wägungen
- GLP-konforme Protokollierung möglich
- Wählbare, digitale Filter liefern stabile Ergebnisse bei beweglichen Objekten

Weitere Merkmale

- Wägeeinheiten: kg, lb
- Schnittstelle: RS-232, Optional USB
- Stromversorgung: Netzkabel, Interner Akku
- Akkulaufzeit (bis zu): 120 Stunden
- Anzeige: Hinterleuchtetes LCD mit 20mm Ziffernhöhe
- Kalibrierung: Extern
- Verarbeitung: ABS-Kunststoffanzeige mit Stahlsockel
- Betriebstemperatur: -10° bis 40°C



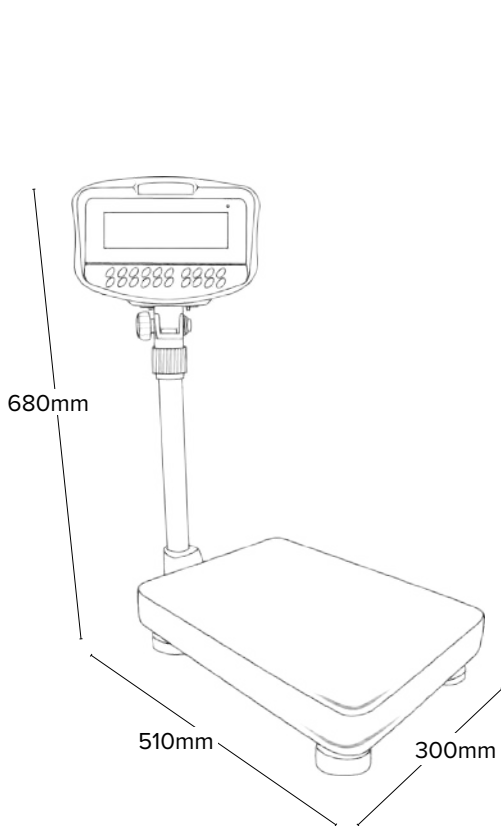
ATP2 Thermodrucker
Seite 84



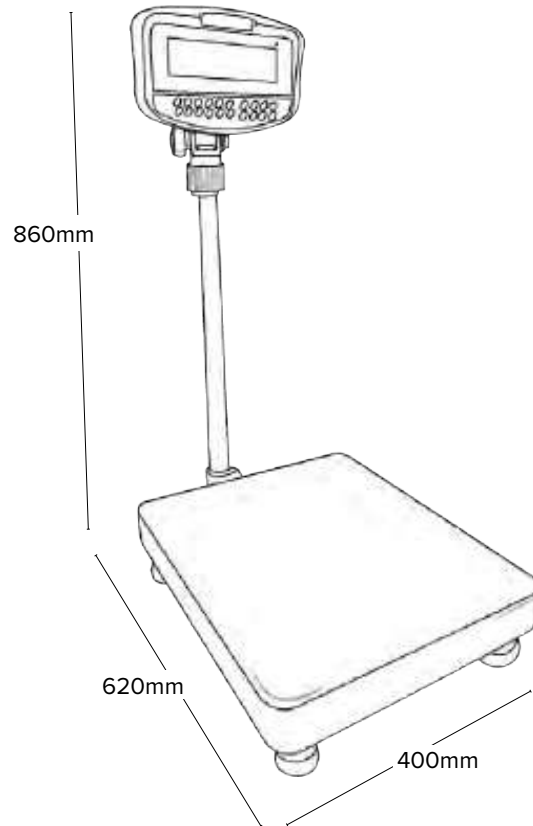
HIER KLICKEN, UM ONLINE ZU SUCHEN



*USB optional



GBC Tischwaagen



GFC Bodenwaagen

Modell	Kapazität	Ablesbarkeit	Größe Wägeplatte	Nettogewicht
GBC 16	16kg	0.5g	400x300mm	7.6kg
GBC 32	32kg	1g	400x300mm	7.6kg
GBC 60	60kg	2g	400x300mm	7.6kg
GFC 75	75kg	5g	500x400mm	12.5kg
GFC 150	150kg	10g	500x400mm	12.5kg
GFC 300	300kg	20g	500x400mm	12.5kg

WUSTEN SIE?

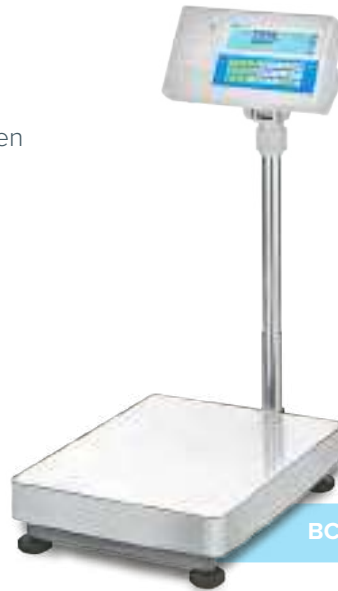


Die vollständige numerische Tastatur der GBC/GFC-Anzeigen ermöglicht die manuelle Eingabe des Probengewichts, sofern dieses bereits bekannt ist. Sie ermöglicht auch die Eingabe von Zählgrenzen, wenn die Kontrollzählfunktion verwendet wird. Zählvorgänge sind jetzt noch schneller!

Mit einer leicht zu reinigenden Edelstahlplattform bietet die BCT-Waage ein hervorragendes Preis-Leistungs-Verhältnis für industrielle Messaufgaben. Die BCT verfügt über einen Drucker, der QR-Codes, Barcodes und Etiketten druckt. Sie speichert bis zu 1006 Artikel (PLUs) oder Stückgewichte, um Inventur und Dosieraufgaben zu beschleunigen.

Anwendungen

Wägung | Stückzählung |
Kontrollzählung | Mittelung |
Barcode- / Etikettendruck



BCT Bodenwaagen



BCT Tischwaagen



BCT ohne Säule



Der eingebaute Drucker kann Gewicht, QR-Codes, Barcodes



Robuste Bauweise, die auch für Anwendungen im Industriebereich geeignet ist



Interne Zählauflösung 1:600000 für präzise Ergebnisse

Merkmale

- Hell hinterleuchtetes LCD, auch bei schlechten Lichtverhältnisse gut ablesbar
- RS-232-Schnittstelle inklusive, um eine Verbindung mit Computern und Druckern zu ermöglichen
- Versiegelte Tastatur schützt vor Schmutz und versehentlichen Spritzern
- Durch internen Akku (inkl.) praktisch überall einsetzbar
- Die Funktion Automatisches Abschalten ist einstellbar und energiefreundlich
- Stückzählung mit frei wählbaren Probengrößen
- Stetige Optimierung des Stückgewichts während des Zählvorgangs beim Auflegen weiterer Artikel
- Durch die Nullnachführung geht die Anzeige immer auf Null zurück
- Wählbare, digitale Filter liefern stabile Ergebnisse bei beweglichen Objekten

Weitere Merkmale

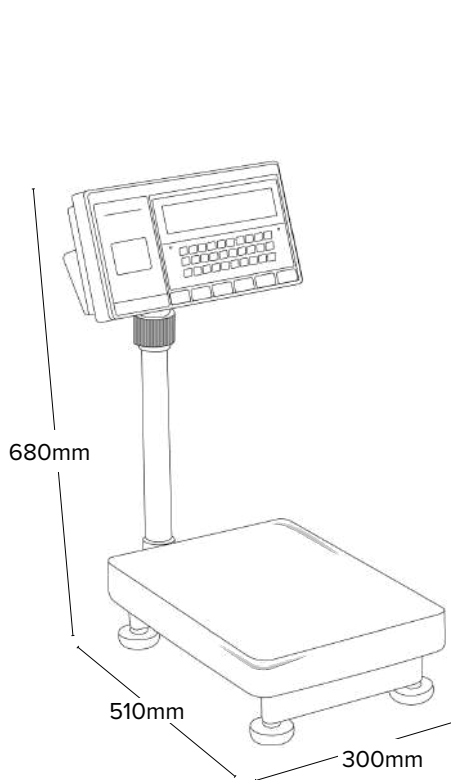
- Wägeeinheiten: g, kg, lb, oz
- Schnittstelle: RS-232
- Stromversorgung: 12VDC 3A Adapter, Interner Akku
- Akkulaufzeit (bis zu): 110 Stunden
- Anzeige: Hinterleuchtetes LCD mit 22mm/15mm Ziffernhöhe
- Kalibrierung: Extern
- Verarbeitung: ABS-Kunststoffanzeige mit Stahlsockel
- Standard-Etikettengröße (BxH): 50x30mm (Es können Etiketten bis zu 60mm Höhe verwendet werden)
- Betriebstemperatur: 0° bis 40°C



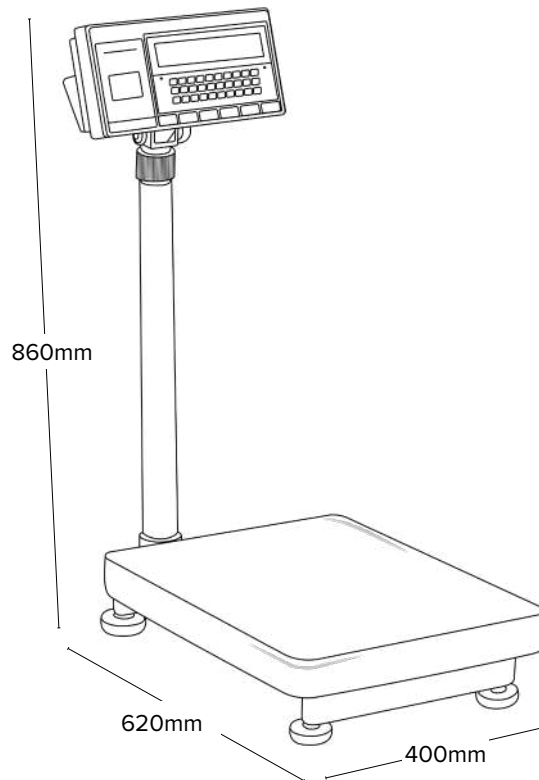
HIER KLICKEN, UM ONLINE ZU SUCHEN



Etikettenrollen
Seite 81



BCT Tischwaagen



BCT Bodenwaagen

Modell	Kapazität	Ablesbarkeit	Größe Wägeplatte	Nettogewicht
BCT 16	16kg	0.5g	400x300mm	8.5kg
BCT 32	30kg	1g	400x300mm	8.5kg
BCT 60	60kg	2g	400x300mm	8.5kg
BCT 75	75kg	5g	500x400mm	13.5kg
BCT 150	150kg	10g	500x400mm	13.5kg
BCT 300	300kg	20g	500x400mm	13.5kg



ABW-S

Adam Equipment bietet eine breite Auswahl an robusten Waagen mit IP-66 Schutz für alle Arten von Wägaufgaben. Alle abwaschbaren Waagen haben Edelstahl-Wägeplatten und sind wasserdicht. Sie können gründlich abgespritzt - oder sogar mit einem Hochdruckreiniger gereinigt werden. Die IP-geschützten, abwaschbaren Waagen von Adam Equipment sind bestens zum Wiegen von Lebensmitteln und Getränken und für den Einsatz in vielen anderen Branchen

geeignet. Sie sind versiegelt und somit tauglich für den Einsatz in nassen oder staubigen Umgebungen. Der IP 67/68 Schutz ermöglicht die gründliche Entfernung jeglicher Restpartikel nach dem Wiegen, was die Möglichkeit einer Kreuzkontamination minimiert. So können Schmutz, Bakterien, Schimmel oder andere Giftstoffe sicher entfernt werden.

Schnellsuche nach Modell

	ABW	ABW-S	Gladiator
Schutzart IP67	•		
Schutzart IP68		•	•
Versiegeltes Tastenfeld	•	•	•
Wägeplatte aus Edelstahl	•	•	•
Funktion Kontrollwägung	•	•	•
RS-232-Schnittstelle			•
Vorder- und rückseitige Anzeigen	•	•	
Geeichte Modelle verfügbar			•



ABW 32 mit größerer Wägeplatte

Die ABW-Waagen wurden für Anwendungen entworfen, die häufiges gründliches Abwaschen erfordern, und die Reihe bietet eine Auswahl an verschiedenen Kapazitäten und Ablesbarkeiten. Durch ihren IP67-Schutz und die Edelstahl-Lastplatte halten sie anspruchsvollen Anwendungen in der Industrie und Lebensmittelverarbeitung stand.

Anwendungen

Wägung | Stückzählung | Prozentwägung | Kontrollwägung



LED Kontrollleuchten zeigen an, wann die gewünschten Grenzwerte erreicht sind



Das robuste ABS-Gehäuse der Schutzklasse IP67 ist ideal für Einsätze in industriellen Bereichen geeignet



LED-Anzeigen auf der Vorder- und Rückseite ermöglichen eine doppelte Nutzung

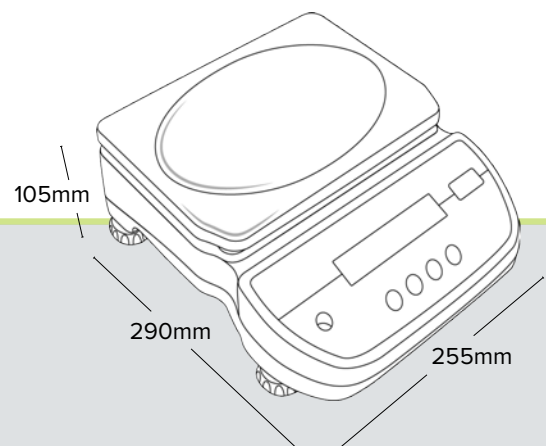
Merkmale

- IP67-Schutz gegen Wasser und Staub
- Der Wägemechanismus ist durch einen starken Überlastschutz geschützt
- Helles, auch in schlechten Lichtverhältnissen gut ablesbares LED
- Wiederaufladbarer Akku erlaubt den Betrieb fast überall
- Klare Funktionsanzeigen, die verborgen bleiben, bis sie benötigt werden, so bleibt der Fokus auf dem Wichtigsten
- Stabilisierungszeit innerhalb von 1 Sekunde

Weitere Merkmale

- Wägeeinheiten: kg, g, lb, oz, lb:oz
- Stromversorgung: 12VDC 800mA Adapter, interner aufladbarer Akku
- Akkulaufzeit (bis zu): 80 Stunden
- Anzeige: 2x LED-Anzeigen mit 20mm Front- und 15mm rückseitigen Ziffern
- Kalibrierung: Extern
- Verarbeitung: ABS Kunststoff
- Betriebstemperatur: 0° bis 40°C

Modell	Kapazität	Ablesbarkeit	Größe Wägeplatte	Nettogewicht
ABW 4	4kg	0.5g	245x180mm	2.5kg
ABW 8	8kg	1g	245x180mm	2.5kg
ABW 16	16kg	2g	245x180mm	2.5kg
ABW 32	32kg	5g	300x210mm	2.5kg



HIER KLICKEN, UM ONLINE ZU SUCHEN





ABW 32S mit größerer Wägeplatte

Die Aqua ABW-S ist für ultimative Zuverlässigkeit mit IP68-Schutz ausgestattet. Damit ist sie zum Wiegen von verschmutzten oder staubigen Materialien in anspruchsvollen Umgebungen perfekt geeignet. Neben dem leicht zu reinigenden Gehäuse und der Wägeplatte aus Edelstahl 304 kann die Lastplatte zur hygienischen Pflege abgenommen werden.

Anwendungen

Wägung | Stückzählung | Prozentwägung | Kontrollwägung



Bis zum Einschalten verborgene Kontrollwägeleuchten



IP68, Edelstahl 304 schützt die Waage in Nassbereichen



Helle LED-Anzeigen vorne und hinten sorgen für gute Ablesbarkeit in den meisten Umgebungen

Merkmale

- IP68 Edelstahl (304)-Gehäuse für einen hochwertigen, professionellen Look, leicht zu reinigen und extrem haltbar
- Versiegelte Tastatur gegen Schmutz und Spritzer
- Überlastschutz hilft Schäden an den inneren Komponenten zu vermeiden
- Wiederaufladbarer Akku erlaubt den Betrieb fast überall
- Stabilisierungszeit innerhalb 1 Sekunde

Weitere Merkmale

- Wägeeinheiten: kg, g, lb, oz, lb:oz
- Stromversorgung: 12VDC 800mA Adapter, interner aufladbarer Akku
- Akkulaufzeit (bis zu): 80 Stunden
- Anzeige: LED mit 20mm/15mm-hohen Ziffern
- Kalibrierung: Extern
- Verarbeitung: Edelstahl
- Betriebstemperatur: 0° bis 40°C

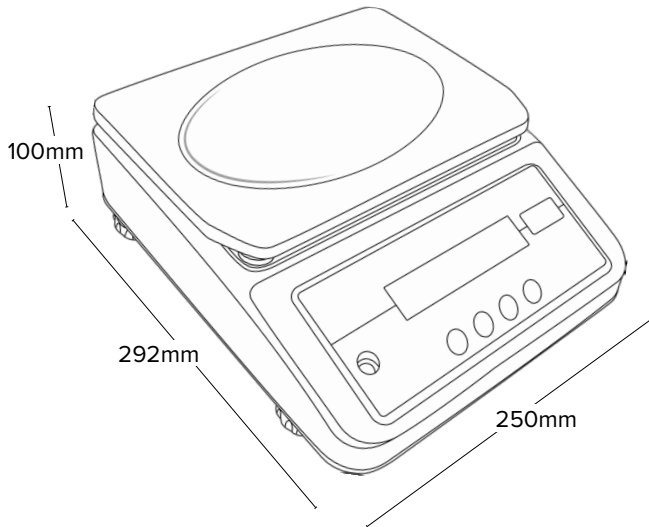
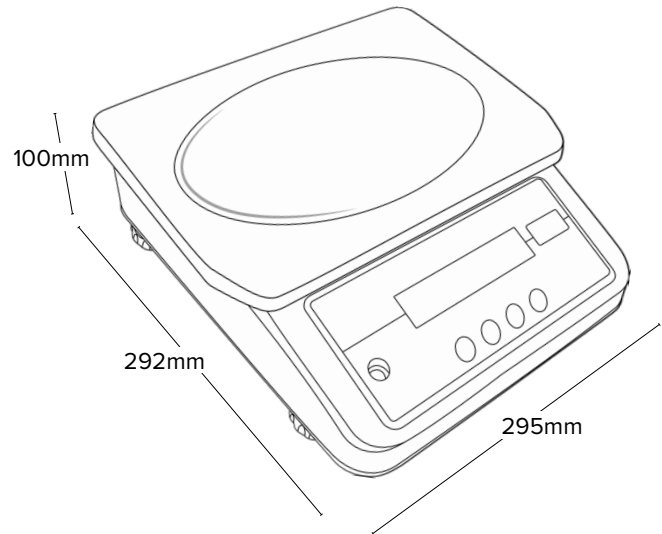


Große und kleine Schalen
Seite 85



HIER KLICKEN, UM ONLINE ZU SUCHEN




ABW-S Standard-Plattform

ABW32S mit größerer Plattform

Modell	Kapazität	Ablesbarkeit	Größe Wägeplatte	Nettogewicht
ABW 4S	4kg	0.1g	245x180mm	2.5kg
ABW 8S	8kg	0.5g	245x180mm	2.5kg
ABW 16S	16kg	1g	245x180mm	2.5kg
ABW 32S	32kg	2g	300x210mm	2.5kg

WUSTEN SIE?


Die IP-Schutzarten sind ein Bewertungssystem, mit dem der Grad des Schutzes vor Wasser, Staub oder Schmutz bestimmt wird. IP-Bewertungen sind in der internationalen Norm EN 60529 definiert. IP68-zertifizierte Waagen, wie die ABW-S, sind wasserdicht.

In anspruchsvollen Umgebungsbereichen der Lebensmittel-, Pharma- und Industriebranche zeigen sich die abwaschbaren Waagen der Modellreihe Gladiator so leistungsstark wie langlebig. Die Gladiator verfügt über eine leicht zu reinigende Edelstahlkonstruktion die, ebenso wie die Steckverbinder auf der Unterseite, IP68 geschützt ist.

Applications

Wägung | Prozentwägung | Kontrollwägung | Stückzählung | Kontrollzählung | Tierwägung / dynamisches Wiegen | Haltefunktion



GGB



GGF



GGL



Wasserfeste, gekapselte, silikonbeschichtete Wägezelle



LCD-Anzeige mit Hintergrundbeleuchtung, deren Farbe zur Unterstützung der Kontrollwägung je nach Ergebnis wechselt



Versiegelte Tastatur schützt vor Schmutz und Spritzern und versehentlichen Spritzern

Merkmale

- Große, leicht zu reinigende Wägeplatte aus Edelstahl
- Robuste Bauweise aus Edelstahl für maximale Haltbarkeit
- Versiegelte Tastatur schützt vor Schmutz und Spritzern
- RS-232-Schnittstelle inklusive, um eine Verbindung mit Computern und Druckern zu ermöglichen
- Durch internen Akku (inkl.) praktisch überall einsetzbar
- Mit der Haltefunktion kann der angezeigte Wert eingefroren werden
- Stückzählung mit voreingestellten Probengrößen
- Voreinstellbares Tara beschleunigt den Prozess bei sich wiederholenden Wägungen
- Wählbare digitale Filter liefern stabile Ergebnisse bei beweglichen Objekten

Weitere Merkmale

- Wägeeinheiten: g, kg, lb, lb:oz, oz, N, benutzerdefinierte einheit*
- Schnittstelle: RS-232
- Stromversorgung: Netzkabel, Interner Akku
- Akkulaufzeit (bis zu): 120 Stunden
- Anzeige: Hinterleuchtetes LCD mit 40mm Ziffernhöhe
- Kalibrierung: Extern
- Verarbeitung: Edelstahl komplett
- Betriebstemperatur: -10° bis 40°C

*N, lb, oz und lb:oz sind keine eichfähigen Wiege-Einheiten für den Handel

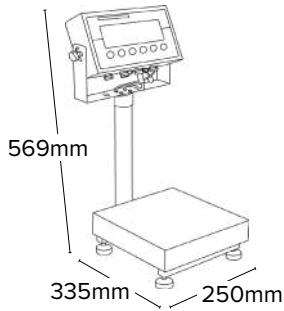
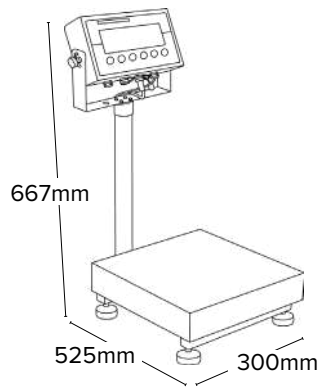
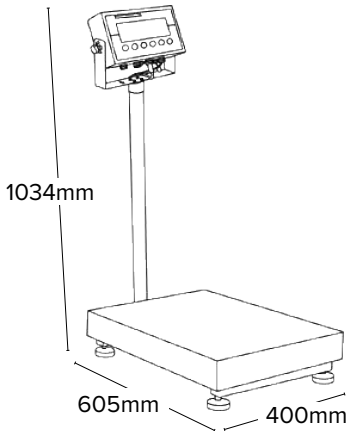
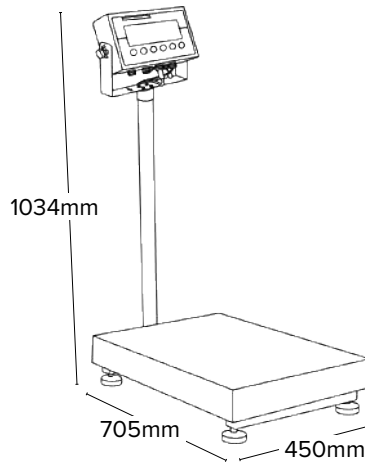


Relaisbox
Seite 82



HIER KLICKEN, UM ONLINE ZU SUCHEN




GGG Kleine Wägeplatte

GGB Tischwaagen

GGF Bodenwaagen

GGL Große Wägeplatte

Modell	Kapazität	Ablesbarkeit	Größe Wägeplatte	Nettogewicht
GGG 8	8kg	0.2g	250x250mm	6.8kg
GGG 16	16kg	0.5g	250x250mm	6.8kg
GGG 35	35kg	1g	250x250mm	6.8kg
GGB 35	35kg	1g	400x300mm	10.4kg
GGB 75	75kg	2g	400x300mm	10.4kg
GGF 75	75kg	2g	500x400mm	13kg
GGF 75H	75kg	1g	500x400mm	13kg
GGF 150	150kg	5g	500x400mm	13kg
GGL 150	150kg	5g	600x450mm	21kg
GGL 300	300kg	10g	600x450mm	21kg

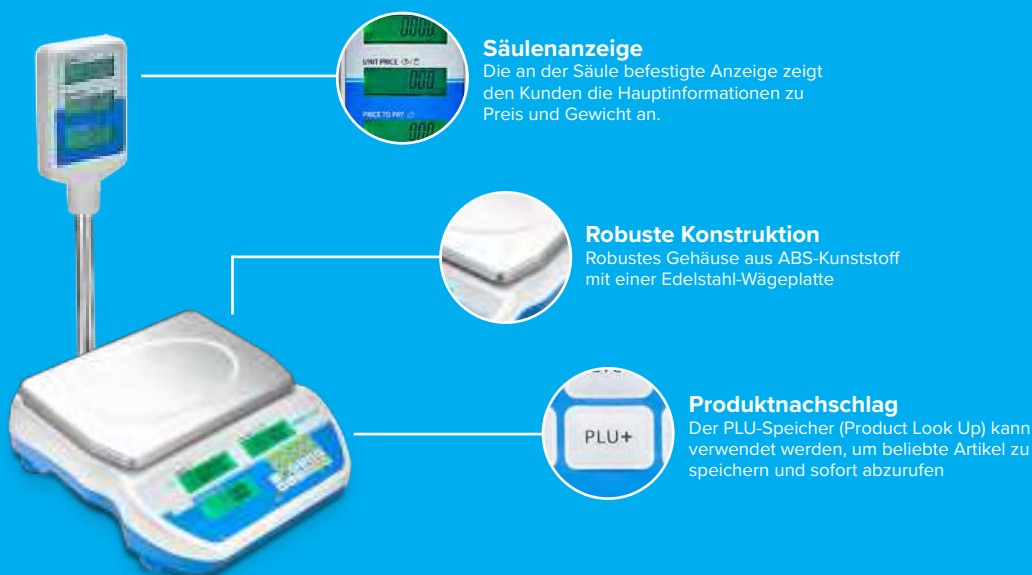
Geeichtes Modelle 

Modell	Kapazität	Ablesbarkeit	Größe Wägeplatte	Nettogewicht
GGG 6M	6kg	2g	250x250mm	8kg
GGG 15M	15kg	5g	250x250mm	8kg
GGG 30M	30kg	10g	250x250mm	8kg
GGB 30M	30kg	10g	400x300mm	11kg
GGB 60M	60kg	20g	400x300mm	11kg
GGF 60M	60kg	20g	500x400mm	21kg
GGF 150M	150kg	50g	600x450mm	21kg
GGL 150M	150kg	50g	600x450mm	21kg



Preisrechnende Waagen von AE Adam sind einfach zu bedienen und erleichtern damit den reibungslosen und effizienten Ablauf beim Benutzer und Kunden. Mit großen hintergrundbeleuchteten Displays, die Gewicht, Preis pro Einheit und Gesamtkosten sowohl auf der Benutzer-, wie auch auf der Kundenseite anzeigen, beschleunigen die Waagen von Adam den Verkaufsprozess. Die leicht zu reinigenden und gut zu pflegenden Waagen von Adam halten mit Ihren Edelstahl-Wägeplatten allen Belastungen einer häufigen Reinigung stand, wie sie unter anderem in Feinkostläden, an Käsetheken und in

Metzgereien vorkommen. Ideal für Hofläden oder auf Marktständen arbeiten die preisrechnenden Waagen von Adam wahlweise mit Netzteil oder Akku, so dass sie auch dort aufgestellt werden können, wo Strom nicht verfügbar ist. GummifüÙe bieten Stabilität auf Schreibtischen, Tischen, Arbeitsplatten oder anderen festen Unterlagen und sorgen so für konstant genaue Messwerte. Eine RS-232 Schnittstelle ist an der Waage vorhanden, so dass die Messdaten an einen Drucker oder Computer übertragen werden können



Säulenanzeige

Die an der Säule befestigte Anzeige zeigt den Kunden die Hauptinformationen zu Preis und Gewicht an.

Robuste Konstruktion

Robustes Gehäuse aus ABS-Kunststoff mit einer Edelstahl-Wägeplatte

Produktnachschlag

Der PLU-Speicher (Product Look Up) kann verwendet werden, um beliebige Artikel zu speichern und sofort abzurufen



SWZ mit Säule

Die geeichte Swift bietet eine praktische Wäge- und Preisberechnungslösung für Einzelhandelsgeschäfte, die Produkte nach Gewicht verkaufen. Dank der robusten ABS-Kunststoffkonstruktion und der Wägeplatte aus Edelstahl eignet sich diese Ladenwaage gut für kleinere Geschäfte wie Hofläden, Marktstände und Imbissbuden.

Anwendungen

Wägung | Preisberechnung



Interner PLU-Speicher (Product Look Up) speichert 160 Artikelpreise zum Abrufen



Kunden können über Zweitanzeige alle Schlüsseldaten einsehen



Durch internen Akku (inkl.) praktisch überall einsetzbar

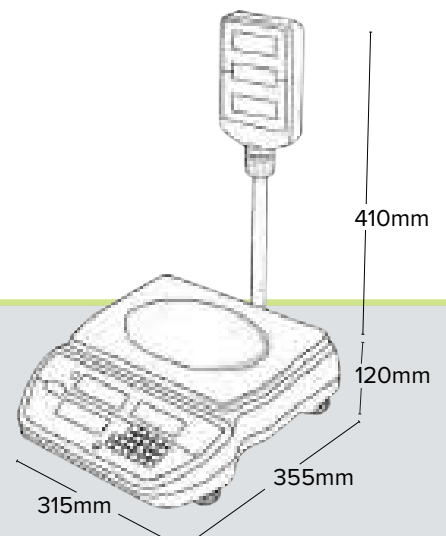
Merkmale

- RS-232-Schnittstelle inklusive, um eine Verbindung mit Computern und Druckern zu ermöglichen
- USB-Schnittstelle (opt.) für leichten Datenaustausch
- Der Wägemechanismus ist durch einen starken Überlastschutz geschützt
- Spritzwasser gelangt durch Abflusskanäle nicht in das Waageninnere
- Interner Produktespeicher für schnelles Aufrufen der häufigsten Produkte
- Voreinstellbares Tara beschleunigt den Prozess bei sich wiederholenden Wägungen

Weitere Merkmale

- Wägeeinheiten: g, kg
- Schnittstelle: RS-232, Optional USB
- Stromversorgung: Netzkabel, Interner Akku
- Akkulaufzeit (bis zu): 120 Stunden
- Anzeige: Hinterleuchtetes LCD mit 15mm Ziffernhöhe
- Kalibrierung: Extern
- Verarbeitung: ABS Kunststoff
- Betriebstemperatur: -10° bis 40°C

Modell	Kapazität	Ablesbarkeit	Größe Wägeplatte	Nettogewicht
SWZ 3D	1,5kg / 3kg	0.0005kg / 0.001kg	300x210mm	3.3kg
SWZ 6D	3kg / 6kg	0.001kg / 0.002kg	300x210mm	3.3kg
SWZ 15D	6kg / 15kg	0.002kg / 0.005kg	300x210mm	3.3kg
SWZ 30D	15kg / 30kg	0.005kg / 0.010kg	300x210mm	3.3kg
SWZ 3DP	1,5kg / 3kg	0.0005kg / 0.001kg	300x210mm	3.3kg
SWZ 6DP	3kg / 6kg	0.001kg / 0.002kg	300x210mm	3.3kg
SWZ 15DP	6kg / 15kg	0.002kg / 0.005kg	300x210mm	3.3kg
SWZ 30DP	15kg / 30kg	0.005kg / 0.010kg	300x210mm	3.3kg



HIER KLICKEN, UM ONLINE ZU SUCHEN





PTSplus

Adam Equipment bietet eine Reihe von Plattformwaagen mit verschiedenen Kapazitäten und Funktionen für anspruchsvolle, schwere Gewichte in Fabriken, Versand und Wareneingang, in Lagern und an Laderampen. Sie sind ideal für das Wiegen von großen Boxen, Transportkisten, Paletten, für schweres Gepäck und andere

übergroße Gegenstände. Die Plattformwaagen von Adam sind aus strapazierfähigem Stahl hergestellt und verfügen über eine Oberfläche mit Riffelstruktur, um Stabilität und Halt zu bieten.

Schnellsuche nach Modell

	AELP	PTSplus	PTT	SHS,LHS & IHS	PT	PTM	GB & GF	W Series
Wägeplatte aus rostfreiem Stahl							•	•
Separate Anzeige	•				•	•	•	•
Geeignet für Palettenwägung	•	•	•		•			
Griffe und/oder Räder für die Mobilität	•	•	•			•		
Wiederaufladbarer Akku		•	•	•				
Unterbau aus Stahl	•	•	•		•	•	•	
Schutzart IP68								•
Nullnachführung		•	•	•				



AELP Palettenbalken bieten eine kostengünstige Lösung um übergroße oder sperrige Güter zu wiegen. AELP bietet die Funktionen, welche für die Industrie, Landwirtschaft und tierärztliche Aufgaben benötigt werden. Wählen Sie die Anzeigeeoption, die Ihren Anforderungen am besten entspricht!

KOMPATIBEL MIT



Finden Sie auf Seite 67

AE 403 Anzeigegeräte



Finden Sie auf Seite 68

AE 503 & AE 504 Etiketten druckende Anzeigegeräte



Finden Sie auf Seite 69

GC Zähl-Anzeigegeräte



Finden Sie auf Seite 70-71

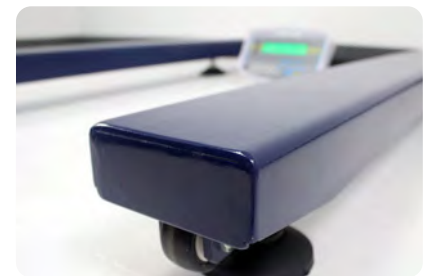
GK-S/GK-Plus/GK-PlusM Anzeigegeräte



Niedrige Balken für einfaches Wiegen von Paletten mit Hubwagen



Handgriffe und integrierte Räder für einfaches Manövrieren



Robuste Konstruktion für den industriellen Einsatz

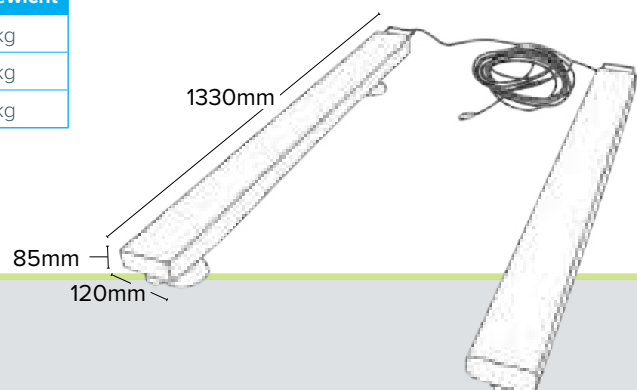
Merkmale

- Etwa 5 Meter langes, abgeschirmtes Kabel
- Belastbare GummifüÙe sorgen während des Wiegens für Stabilität
- Kann mit allen nicht-eichfähigen und eichfähigen Adam-Anzeigegeräten verwendet werden
- Zwei Balken pro Set

Weitere Merkmale

- Verarbeitung: Stahl
- Betriebstemperatur: -10° bis 40°C

Modell	Kapazität	Ablesbarkeit	Balkengröße (x2)	Nettogewicht
AELP 1000	1000kg	0.2kg	1330x120mm	34kg
AELP 2000	2000kg	0.5kg	1330x120mm	34kg
AELP 3000	3000kg	1kg	1330x120mm	34kg



HIER KLICKEN, UM ONLINE ZU SUCHEN



*Alle hier aufgeführten Merkmale sind von der Anzeige abhängig

Die PTsplus-Hubwagenwaage bietet eine einfache Möglichkeit, schwere Lasten zu verwalten, zu bewegen und zu wiegen. Die Palettengabeln aus verstärktem Stahl sind großzügig dimensioniert und bieten eine beständige Hebeleistung. Ein schwenkbarer Griff mit Null-Radius bietet außergewöhnliche Manövrierfähigkeit an engen Stellen.



KWICHTIGES ZUBEHÖR



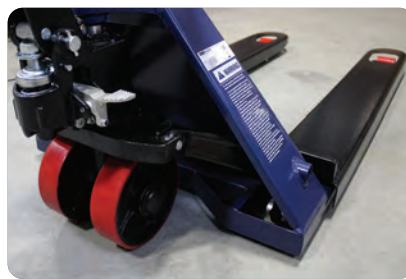
Kalibrierschein

Anwendungen

Wägung | Stückzählung |
Prozentwägung | Kontrollwägung |
Tierwägung / dynamisches Wiegen



Helles hinterleuchtetes LCD, auch bei schlechten Lichtverhältnissen gut ablesbar



Robuste Bauweise, die auch für Anwendungen im Industriebereich geeignet ist



Das hintergrundbeleuchtete Display ändert je nach voreingestellten Grenzwerten die Farbe

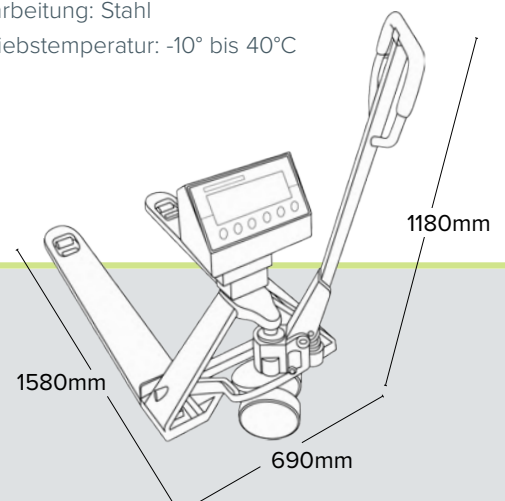
Merkmale

- Display mit Kapazitätsanzeige
- Gehäuse, Tastatur und Anzeige sind spritzwassergeschützt und dadurch problemlos zu reinigen
- Wiederaufladbarer Akku erlaubt den Betrieb fast überall
- Akustischer Alarm warnt vor Überlastung
- Kontrollwägung mit akustischem Alarm
- Stückzählung mit voreingestellten Probengrößen
- Durch die Nullnachführung geht die Anzeige immer auf Null zurück

Weitere Merkmale

- Wägeeinheiten: kg, lb, lb:oz, oz, N
- Interface: RS-232
- Stromversorgung: Netzkabel, interner aufladbarer Akku
- Akkulaufzeit (bis zu): 120 Stunden
- Anzeige: Grafik-Display mit 40mm Ziffernhöhe
- Kalibrierung: Extern
- Verarbeitung: Stahl
- Betriebstemperatur: -10° bis 40°C

Modell	Kapazität	Ablesbarkeit	Gabel-Größe	Nettogewicht
PTsplus 2000	2000kg	0.5kg	1200x160mm	125kg



HIER KLICKEN, UM ONLINE ZU SUCHEN



Das große Display der PTT verfügt über einen integrierten Drucker, der Barcodes, QR-Codes, Bilder und individuelle Logos auf 50 mm breite Etiketten drucken kann. Die Hintergrundbeleuchtung ist programmierbar, und die Tasten sind zur schnellen Orientierung farblich gekennzeichnet.



KWICHTIGES ZUBEHÖR



Etikettenrollen



Kalibrierschein

Anwendungen

Wägung | Stückzählung | Prozentwägung | Kontrollwägung | Akkumulation | Wachtstand weergeben | Höchstwert halten | Tierwägung / dynamisches Wiegen | Barcode- / Etikettendruck



Der integrierte Drucker erleichtert das Zählen von Teilen



Robuste Bauweise, die auch für Anwendungen im Industriebereich geeignet ist



Geeignet für die meisten Palettentypen und -größen

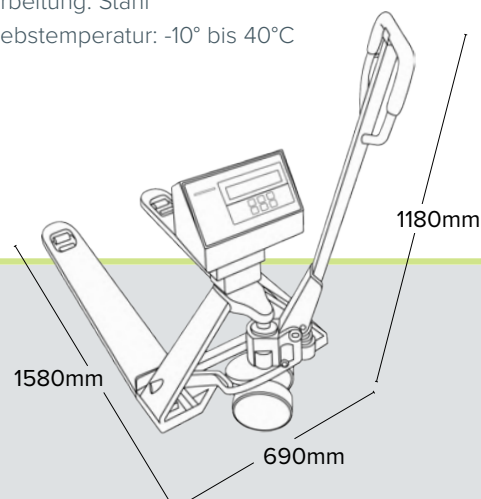
Merkmale

- Display mit Kapazitätsanzeige
- Gehäuse, Tastatur und Anzeige sind spritzwassergeschützt und dadurch problemlos zu reinigen
- Wiederaufladbarer Akku erlaubt den Betrieb fast überall
- Akustischer Alarm warnt vor Überlastung
- Kontrollwägung mit akustischem Alarm
- Mehrsprachige Anzeige ermöglicht den Einsatz in vielen verschiedenen Ländern
- Wählbare digitale Filter liefern stabile Ergebnisse bei beweglichen Objekten

Weitere Merkmale

- Wägeeinheiten: kg, lb, oz
- Interface: RS-232
- Stromversorgung: Netzkabel, interner aufladbarer Akku, 12VDC 3A Adapter
- Akkulaufzeit (bis zu): 110 Stunden
- Anzeige: Grafik-Display mit 34mm Ziffernhöhe
- Kalibrierung: Extern
- Verarbeitung: Stahl
- Betriebstemperatur: -10° bis 40°C

Modell	Kapazität	Ablesbarkeit	Gabel-Größe	Nettogewicht
PTT 2000	2000kg	0,5kg	1200x160mm	125kg



HIER KLICKEN, UM ONLINE ZU SUCHEN



Mit einem großen, drehbaren, beschichteten Stahlhaken und einem Schäkel mit Sicherheitsverschluss können hängende Lasten sicher und flexibel gewogen werden. SHS-Kranwaagen haben ein Gehäuse aus Polykarbonat, LHS- und IHS-Kranwaagen haben ein Gehäuse aus Aluminiumdruckguss. Eine StandardFernbedienung ermöglicht die Bedienung der Waage aus sicherer Entfernung.

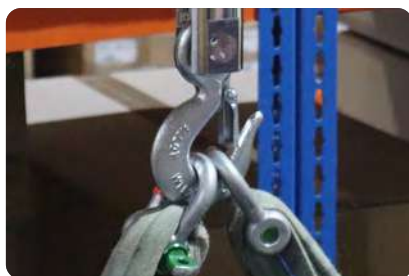


Anwendungen

Wägung



Robuste Bauweise, die auch für Anwendungen im Industriebereich geeignet ist



360-Grad schwenkbarer Haken erlaubt einfaches Manövrieren sperriger oder überdimensionaler Objekte



Fernbedienung zur Bedienung aus sicherer Entfernung

Merkmale

- Helles, auch in schlechten Lichtverhältnissen gut ablesbares LED
- Leichte, handliche Bauweise
- Durch internen Akku (inkl.) praktisch überall einsetzbar
- Mit der Haltefunktion kann der angezeigte Wert eingefroren werden
- Durch die Nullnachführung geht die Anzeige immer auf Null zurück

Weitere Merkmale

- Wägeeinheiten: kg, lb
- Stromversorgung: Interner Akku;
 - SHS: 8,4VDC 800mA Adapter, 4 x AA Batterien
 - LHS: 6VDC 600mA Adapter
 - IHS: 7.2VDC 2A Adapter
- Akkulaufzeit (bis zu); LHS 80 Stunden, IHS 110 Stunden
- Anzeige:
 - SHS: LED mit 15mm Ziffernhöhe
 - LHS: LED mit 25mm Ziffernhöhe
 - IHS: LED mit 30mm Ziffernhöhe
- Kalibrierung: Extern
- Verarbeitung:
 - SHS: Polykarbonat
 - LHS / IHS: Aluminium-Guss
- Betriebstemperatur: 0° bis 40°C

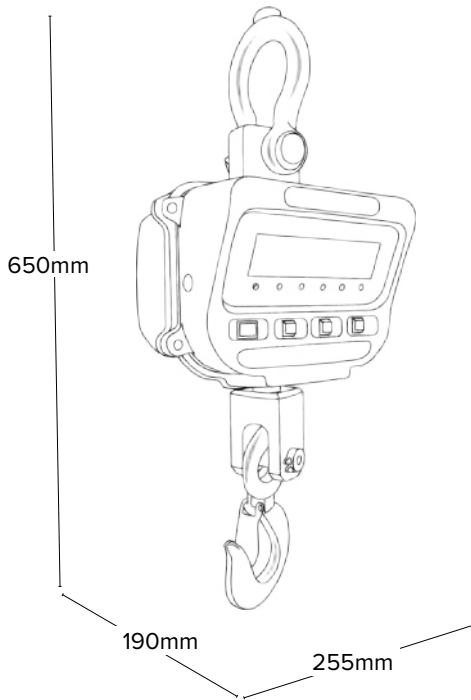


Fernbedienung in Lieferung enthalten (2 x AAA batterien)

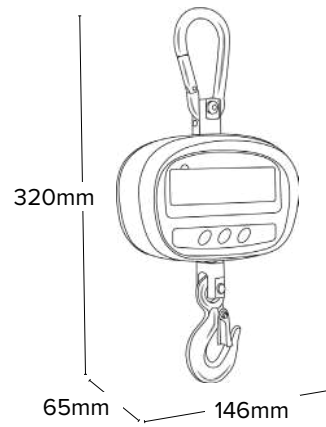


HIER KLICKEN, UM ONLINE ZU SUCHEN

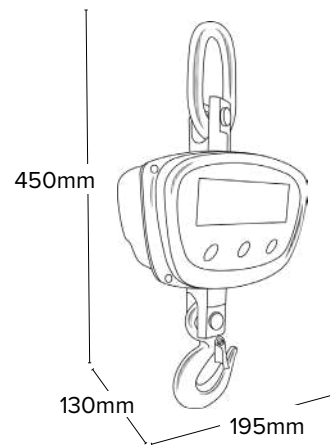




IHS Hängewaagen



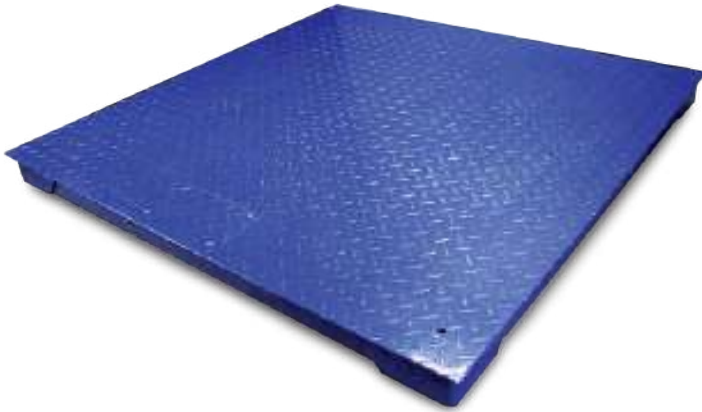
SHS Hängewaagen



LHS Hängewaagen

Modell	Kapazität	Ablesbarkeit	Nettogewicht
SHS 50	50kg	0.01kg	1.2kg
SHS 150	150kg	0.02kg	1.2kg
SHS 300	300kg	0.05kg	1.2kg
LHS 500	500kg	0.1kg	4.8kg
LHS 1500	1500kg	0.2kg	4.8kg
LHS 2000	2000kg	0.5kg	4.8kg
IHS 1	1000kg	0.2kg	12kg
IHS 3	3000kg	0.5kg	14kg
IHS 5	5000kg	1kg	19kg
IHS 10	10000kg	2kg	31kg

Adam Equipment Co. Ltd, seine Direktoren, Mitarbeiter, Besitzer und verbundene Unternehmen und Organisationen können nicht für Schäden oder Verletzungen haftbar gemacht werden, die als Folge davon entstanden sind, dass die Geräte über ihre angegebenen Kapazitäten und absoluten Belastungsgrenzen hinaus verwendet wurden.



Kompatibel mit verschiedenen Adam Anzeigegeräten, soll die PT Paletten, Kisten und große Behälter wiegen. Die PT enthält einen innovativen X Rahmen unterhalb der Plattform, welcher der Plattform eine stärkere Stabilität verleiht.

KOMPATIBEL MIT



Finden Sie auf Seite 67

AE 403 Anzeigegeräte



Finden Sie auf Seite 68

AE 503 & AE 504 Etiketten druckende Anzeigegeräte



Finden Sie auf Seite 69

GC Zähl-Anzeigegeräte



Finden Sie auf Seite 70-71

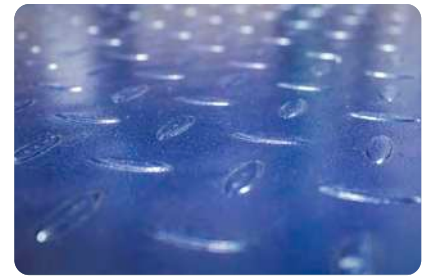
GK-S/GK-Plus/GK-PlusM Anzeigegeräte



Verstärkte Konstruktion für den anspruchsvollen industriellen Einsatz



Befestigte Ösenhaken für einfachen Transport



Geriffelte Oberfläche für zusätzlichen Halt

Merkmale

- Robuste Bauweise, die auch für Anwendungen im Industriebereich geeignet ist
- Optionale Rampen für leichtes Be- und Entladen
- Kann mit allen nicht-eichfähigen und eichfähigen Adam-Anzeigegeräten verwendet werden
- Etwa 5 Meter langes, abgeschirmtes Kabel

Weitere Merkmale

- Wägeeinheiten: kg, lb, lb:oz, oz, N*
- Verarbeitung: Metall
- Betriebstemperatur: -10° bis 40°C

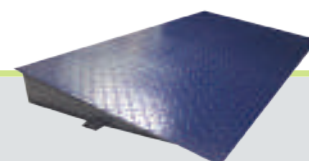
*Nicht alle Wägeeinheiten sind bei allen Indikatoren verfügbar



HIER KLICKEN, UM ONLINE ZU SUCHEN



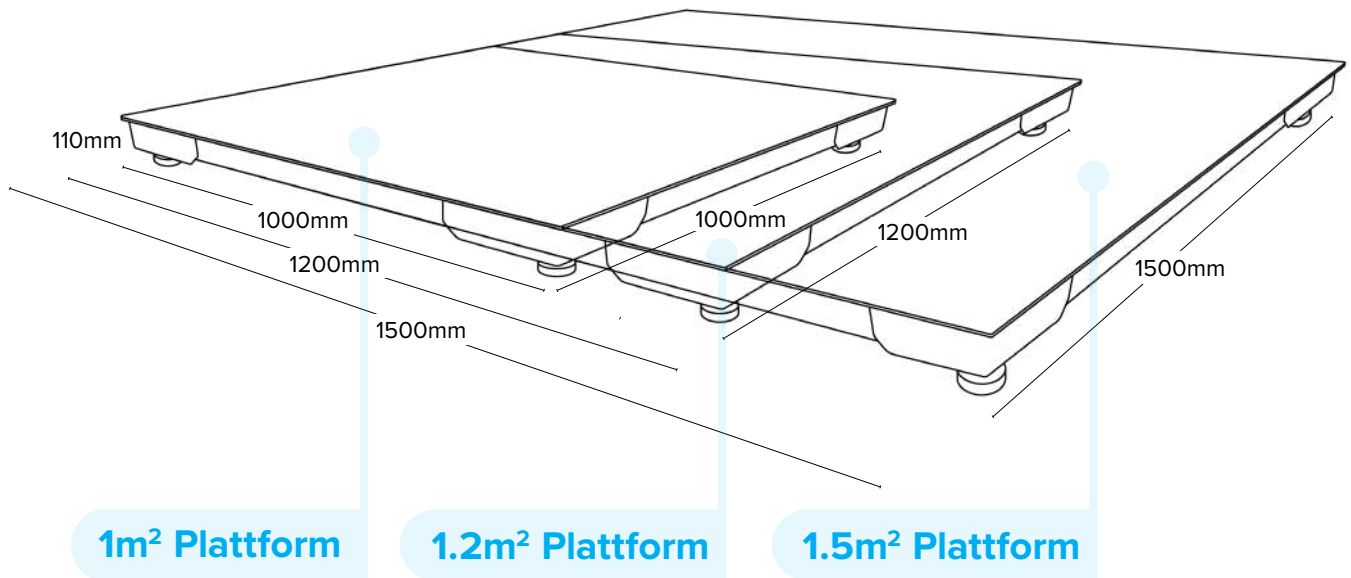
*Alle hier aufgeführten Merkmale sind von der Anzeige abhängig



Geriffelte Stahlrampe Seite 82



Bodenstativ für Anzeigegeräte Seite 82



Modell	Kapazität	Ablesbarkeit	Größe Wägeplatte	Nettogewicht
PT 110	1000kg	0.2kg	1000x1000mm	62kg
PT 310	3000kg	0.5kg	1000x1000mm	62kg
PT 112	1000kg	0.2kg	1200x1200mm	79kg
PT 312	3000kg	0.5kg	1200x1200mm	79kg
PT 115	1000kg	0.2kg	1500x1500mm	111kg
PT 315	3000kg	0.5kg	1500x1500mm	111kg

PT-Plattformen mit Anzeigegeräten

Modell	Kapazität	Ablesbarkeit	Größe Wägeplatte	Nettogewicht
PT 110	1000kg	0.2kg	1000x1000mm	64kg
PT 310	3000kg	0.5kg	1000x1000mm	64kg
PT 112	1000kg	0.2kg	1200x1200mm	81kg
PT 312	3000kg	0.5kg	1200x1200mm	81kg
PT 115	1000kg	0.2kg	1500x1500mm	113kg
PT 315	3000kg	0.5kg	1500x1500mm	113kg



Die flache PTM Plattform ist ideal für Rollstühle, Fässer und übergroße Behälter geeignet. Rampen auf beiden Seiten bieten fließende Übergänge zwischen dem Fußboden und der Wägeplattform während Griffe und Räder einfache Mobilität ermöglichen.

KOMPATIBEL MIT



Finden Sie auf Seite 67

AE 403 Anzeigergeräte



Finden Sie auf Seite 68

AE 503 & AE 504 Etiketten druckende Anzeigergeräte



Finden Sie auf Seite 69

GC Zähl-Anzeigergeräte



Finden Sie auf Seite 70-71

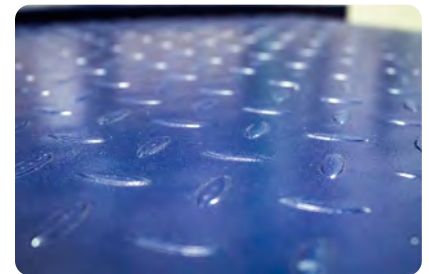
GK-S/GK-Plus/GK-PlusM Anzeigergeräte



Handgriffe und integrierte Räder für einfaches Manövrieren



Integrierte Rampen auf beiden Seiten ermöglichen leichtes Auffahren und Beladen



Geriffelte Oberfläche für zusätzlichen Halt

Merkmale

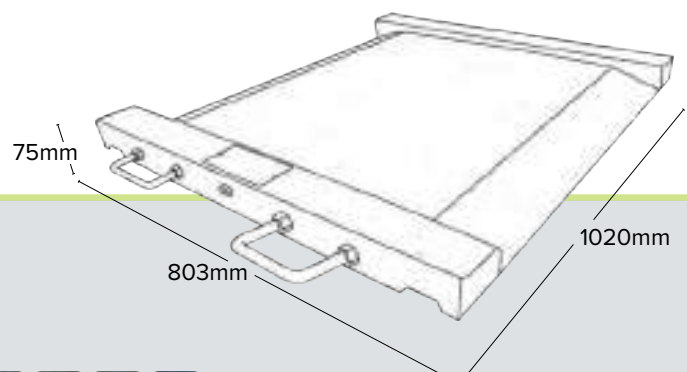
- Hochwertige GummifüÙe sorgen für einen sicheren Stand
- Drei Meter Wägezellenkabel
- Die Rampen erlauben einfachen Zugang auf die Waage für Fässer, Transportwagen und Rollstühle

Weitere Merkmale

- Wägeeinheiten: kg, lb, lb:oz, oz, N*
- Verarbeitung: Metall
- Betriebstemperatur: -10° bis 40°C

*Nicht alle Wägeeinheiten sind bei allen Indikatoren verfügbar

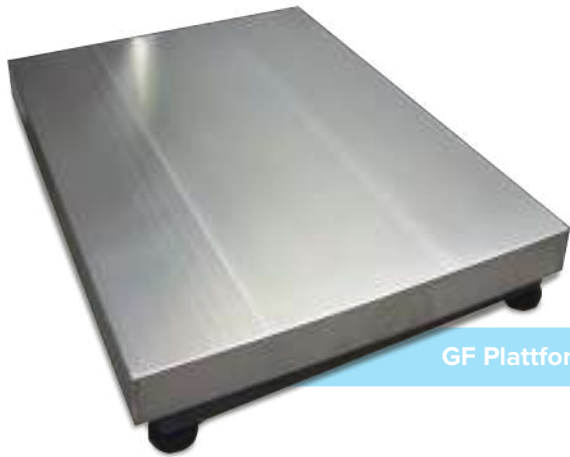
Modell	Kapazität	Ablesbarkeit	Größe Wägeplatte	Nettogewicht
PTM 500	500kg	0.1kg	760x580mm	35.5kg



HIER KLICKEN, UM ONLINE ZU SUCHEN



*Alle hier aufgeführten Merkmale sind von der Anzeige abhängig



GF Plattform

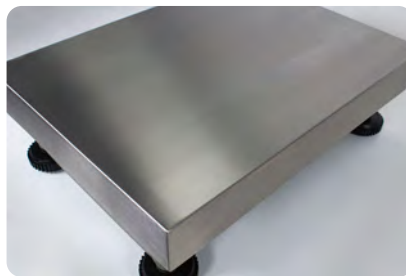


GB Plattform

Plattformwaagen der Modellreihen GB und GF sind für den Einsatz in industriellen Bereichen wie Versand und Empfang und Zähl Anwendungen geeignet.



Robuste Konstruktion für den industriellen Einsatz



Chemikalienbeständige Konstruktion aus Edelstahl



Kann auch als zweite Plattform mit der CDT Tisch-Zählwaage verwendet werden

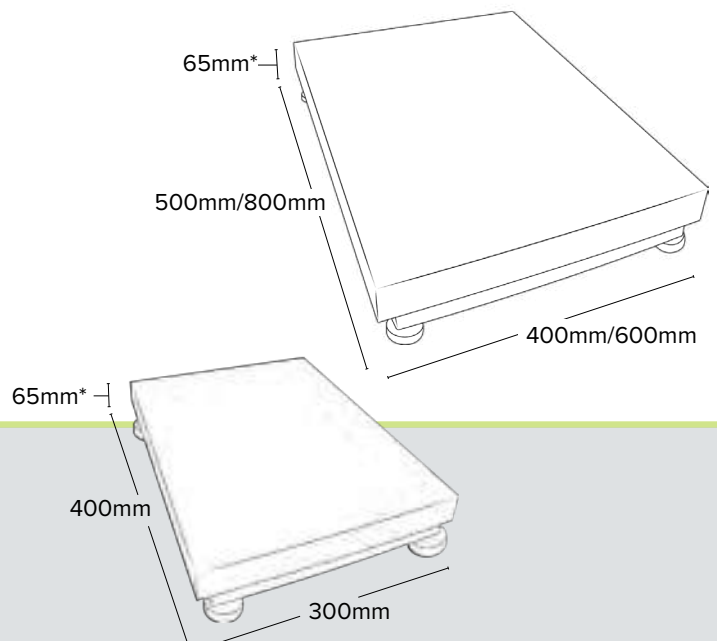
Merkmale

- Kann mit jedem Adam-Indikator verwendet werden.
- Ein Überlastschutz hilft, Schäden vorzubeugen
- Große, leicht zu reinigende Wägeplatte aus Edelstahl

Weitere Merkmale

- Kalibrierung: Extern
- Verarbeitung: Aluminium-Guss
- Betriebstemperatur: -10 ° to 40 °C

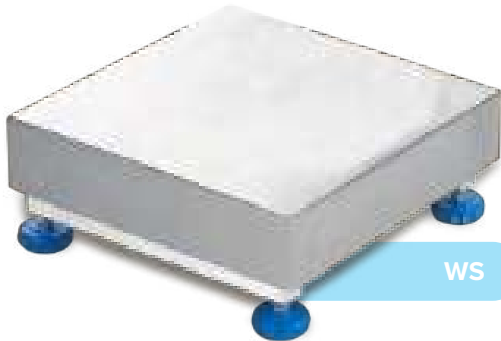
Modell	Kapazität	Ablesbarkeit	Größe Wägeplatte	Nettogewicht
GB 8	8kg	0,1g	400x300mm	8kg
GB 16	16kg	0,2g	400x300mm	8kg
GB 32	32kg	1g	400x300mm	8kg
GB 60	60kg	2g	400x300mm	8kg
GB 120	120kg	5g	400x300mm	8kg
GF 75	75kg	5g	500x400mm	10kg
GF 150	150kg	10g	500x400mm	10kg
GF 300	300kg	20g	500x400mm	10kg
GF 600	600kg	50g	800x600mm	23kg



HIER KLICKEN, UM ONLINE ZU SUCHEN



*Mindesthöhe der Standfüße aufgewickelt



WB

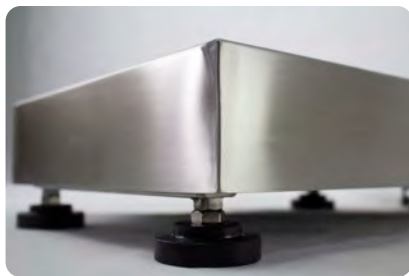


WF



WL

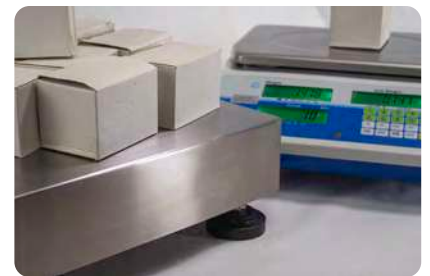
Dank einer robusten IP68-geschützten Edelstahlkonstruktion der Güteklasse 304, halten Plattformwaagen der W-Serie den Anforderungen selbst anspruchsvollster Industrieumgebungen stand.



Robustes Design für den industriellen Einsatz



IP68-Schutz gegen Wasser und Staub



Kann auch als zweite Plattform mit der CDT Tisch-Zählwaage verwendet werden

Merkmale

- Große, leicht zu reinigende Wägeplatte aus Edelstahl
- IP68-zertifiziert für Schutz gegen Wasser und Staub
- Überlastschutz hilft, Schäden an den inneren Komponenten zu vermeiden

Weitere Merkmale

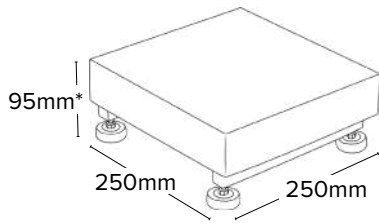
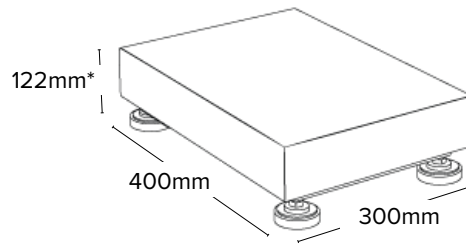
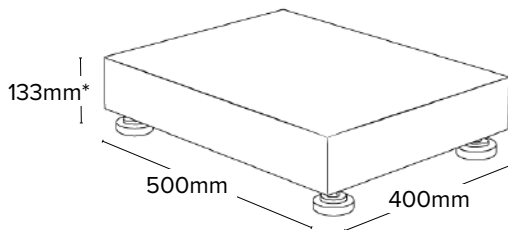
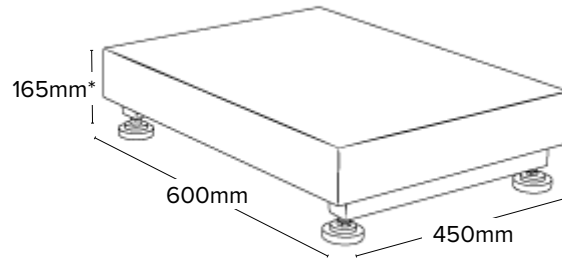
- Verarbeitung: Metall
- Betriebstemperatur: -10° bis 40°C



HIER KLICKEN, UM ONLINE ZU SUCHEN



AE 403 Anzeigeräte
Seite 67


WS 8, 16 & 32 Modelle

WB 35 & WB 75 Modelle

WF 75 & WF 150 Modelle

WL 150 & WL 300 Modelle

Modell	Kapazität	Ablesbarkeit	Größe Wägeplatte	Nettogewicht
WS 8	8kg	0.5g	250x250mm	4kg
WS 16	16kg	1g	250x250mm	4kg
WS 32	32kg	2g	250x250mm	4kg
WB 35	35kg	2g	400x300mm	7.7kg
WB 75	75kg	5g	400x300mm	7.7kg
WF 75	75kg	5g	500x400mm	10.5kg
WF 150	150kg	10g	500x400mm	10.5kg
WL 150	150kg	10g	600x450mm	16.8kg
WL 300	300kg	20g	600x450mm	16.8kg

*Mindesthöhe bei eingezogenen Standfüßen.

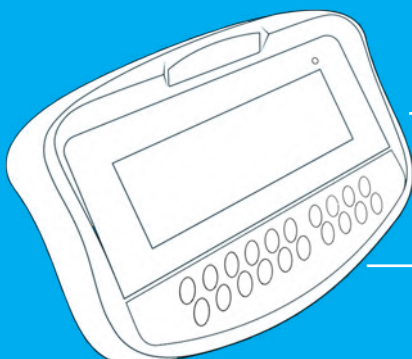


GK-Plus

Flexible und erschwingliche Anzeigegeräte von AE Adam sind für den Einsatz in Lagerhallen, Produktionen, im Versand und Wareneingang gemacht. Vom Basismodell bis zu den abwaschbaren IP66-Versionen, liefern die Anzeigegeräte von Adam Langlebigkeit, Zuverlässigkeit und Vielseitigkeit für viele Wiege- und Zählaufgaben.

Die Anzeigegeräte von AE Adam können mit einer Reihe von Wiegeplattformen konfiguriert werden, so dass der Anwender eine breite Palette von Funktionen erhält, die seinen Bedürfnissen entsprechen. Unter anderem sind das Großanzeigen, Ziffernblöcke und farbige LEDs zur Vereinfachung des Wiegens, des Kontrollierens und der Zählaufgaben.

GC Zähl-Anzeigegeräte Seite 69



Wandmontage-Halterung

Halterung zur Anbringung der Anzeige an vertikalen Flächen



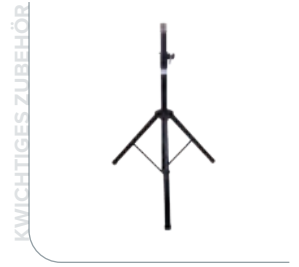
Hintergrundbeleuchtetes LCD

Die beleuchtete LCD-Anzeige zeigt Gewicht, Stückgewicht und Zählung auf einen Blick an



Wiederaufladbarer Akku

Inklusive wiederaufladbarem Akku zum Betrieb an nahezu jedem Ort



Bodenstativ für Anzeigeräte

Das robuste Edelstahl-Design und die Schutzklasse IP68 machen die AE 403 zur richtigen Wahl für eine Vielzahl von industriellen Anwendungen. Das hintergrundbeleuchtete Display zeigt Messergebnisse in 40 mm großen Ziffern an und wechselt die Farbe, wenn das Gewicht über, unter oder innerhalb der Grenzwerte liegt.

Anwendungen

Stückzählung | Kontrollwägung | Wachtstand weergeben | Prozentwägung | Akkumulation | Höchstwert halten | Netto/Brutto | Tierwägung / dynamisches | Wiegen



IP68 Schutz Anzeige mit Kapazitätsanzeige



RS-232-Schnittstelle inklusive, um eine Verbindung mit Computern und Druckern zu ermöglichen



Farblich hervorgehobene Tasten erlauben schnelles Arbeiten

Merkmale

- Display mit Kapazitätsanzeige
- Die Anzeige kommt inklusive Wandhalterung
- Kontrollwägung mit akustischem Alarm
- Wählbare digitale Filter liefern stabile Ergebnisse bei beweglichen Objekten
- Wählbarer Ziffernschritt
- Wiederaufladbarer Akku erlaubt den Betrieb fast überall

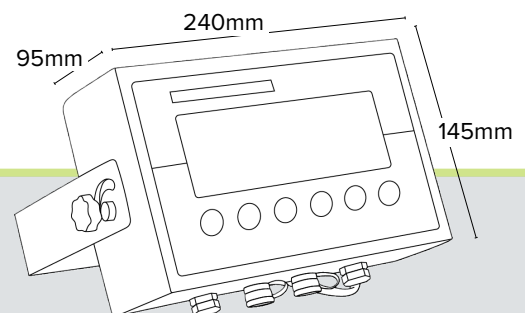
Weitere Merkmale

- Wägeeinheiten: g, kg, lb, lb:oz, oz, N, benutzerdefinierte Einheit*
- Schnittstelle: RS-232
- Stromversorgung: Netzkabel, Interner Akku
- Akkulaufzeit (bis zu): 120 Stunden
- Anzeige: Hintergrundbeleuchtetes LCD mit 40mm Ziffernhöhe
- Kalibrierung: Extern
- Verarbeitung: Edelstahl
- Betriebstemperatur: 0° bis 40°C

Modell	Kapazität	Ablesbarkeit	Nettogewicht
AE 403	Wählbar	80000 divisions	2kg

Geeichtes Modelle **M**

Modell	Kapazität	Ablesbarkeit	Nettogewicht
AE 403M	Wählbar	6000 divisions	2kg



HIER KLICKEN, UM ONLINE ZU SUCHEN





AE 504



AE 503

Die Etikettendruckanzeiger AE 503 und 504 vereinen Wäganwendungen und einen Drucker in einem benutzerfreundlichen Gerät und sind damit eine ideale Lösung für Fertigungs-, Verpackungs- und Vertriebsanforderungen.

Anwendungen

Wägung | Kontrollzählung | Mittelwertbildung | Barcode- / Etikettendruck | Kontrollwägung | Akkumulation | Tierwägung / dynamisches Wiegen (AE 503) | Prozentwägung (AE 503) | Höchstwert halten (AE 503)



Hell hinterleuchtetes LCD, auch bei schlechten Lichtverhältnissen gut ablesbar



Der eingebaute Drucker kann Gewicht, QR-Codes, Barcodes und Etiketten in zahlreichen Sprachen drucken.



Schnelle, einfache Konfiguration über Tastatur

Merkmale

- Robuste Bauweise, die auch für Anwendungen im Industriebereich geeignet ist
- Durch internen Akku (inkl.) praktisch überall einsetzbar
- Kontrollwägung mit akustischem Alarm
- Benutzerdefinierte Teilung
- Schnelle und einfache Konfiguration über das Tastenfeld

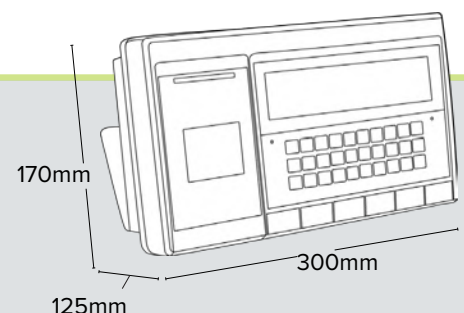
Modell	Kapazität	Ablesbarkeit	Nettogewicht
AE 503	Wählbar	80.000 divisions	2.8kg
AE 504	Wählbar	80.000 divisions	2.8kg

Weitere Merkmale

- Wägeeinheiten:
 - AE503: g, kg, lb, oz, ct, dr, mm, T, tonne
 - AE504: g, kg, lb, oz
- Schnittstelle: RS-232
- Stromversorgung: 12VDC 3A adapter, Intern Akku
- Akkulaufzeit (bis zu): 110 Stunden
- Anzeige:
 - AE503: Hinterleuchtetes LCD mit 34mm Ziffernhöhe
 - AE504: 22mm Ziffernhöhe
- Kalibrierung: Extern
- Verarbeitung: ABS Kunststoff
- Standard-Etikettengröße (BxH): 50x30mm



HIER KLICKEN, UM ONLINE ZU SUCHEN





KWICHTIGES ZUBEHÖR



Bodenstativ für Anzeigergeräte



ATP2 Thermodrucker

Mit einer breiten Palette von Funktionen ist die GC ideal für Aufgaben, bei denen Teile gezählt werden. Der Ziffernblock erleichtert die Eingabe von Proben und Einheitsgewichten, während die Anzeige Stückgewicht, Gewicht und Anzahl der Stücke anzeigt.

Anwendungen
 Wägung | Stückzählung |
 Kontrollzählung



RS-232-Schnittstelle inklusive, um eine Verbindung mit Computern und Druckern zu ermöglichen



Stückzählung mit frei wählbaren Probengrößen



Vollnumerische Tastatur zur einfachen Eingabe von Kontrollzählungsgrenzen

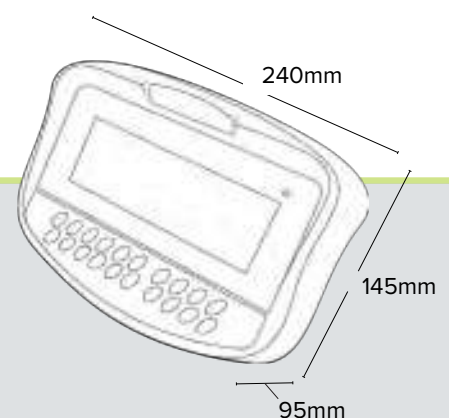
Merkmale

- Die Anzeige kommt inklusive Wandhalterung
- Akustischer Alarm warnt vor Überlastung
- Interne Zählauflösung 1:600000 für präzise Ergebnisse
- Stetige Optimierung des Stückgewichts während des Zählvorgangs beim Auflegen weiterer Artikel
- Voreinstellbares Tara beschleunigt den Prozess bei sich wiederholenden Wägungen
- GLP-konforme Protokollierung möglich
- Wählbare, digitale Filter liefern stabile Ergebnisse bei beweglichen Objekten

Weitere Merkmale

- Wägeeinheiten: kg, g, lb,
- Schnittstelle: RS-232, Optional USB
- Stromversorgung: 12VDC 800mA adapter, Intern Akku
- Akkulaufzeit (bis zu): 120 Stunden
- Anzeige: Hintergrundbeleuchtete LCDs mit 20mm hohen Ziffern
- Kalibrierung: Extern
- Verarbeitung: ABS Kunststoff
- Betriebstemperatur: -10° bis 40°C

Modell	Kapazität	Ablesbarkeit	Nettogewicht
GC	Wählbar	60000 divisions	2kg



HIER KLICKEN, UM ONLINE ZU SUCHEN



Wählen Sie die GK-Anzeigergeräte für einfaches Kontrollwägen. Diese Standard- und handelsüblichen Indikatoren verfügen über rote/gelbe/grüne Kontrollleuchten mit akustischem Alarm sowie eine vollständige numerische Tastatur zur Eingabe von Kontrollgewichtsgrenzen und sind einfach zu bedienen.

Anwendungen

Wägung | Kontrollzählung |
Stückzählung | Kontrollwägung |
Prozentwägung | Netto (GK-Plus) |
Tierwägung / dynamisches
Wiegen (GK-Plus)



GK-Plus



GK-S



GK-PlusM



Einfaches Tastaturlayout mit 5 Tasten für schnelle und einfache Wägaufgaben



Vollnumerisches Tastenfeld für leichteres Kontrollwägen



Geeicht für Anwendungsbereiche, in denen das Gewicht den Preis bestimmt

Allgemeine Merkmale

- Display mit Kapazitätsanzeige
- Robustes ABS-Gehäuse für Einsatz in anspruchsvollem industriellem Arbeitsumfeld
- Gehäuse, Tastatur und Anzeige sind spritzwassergeschützt und dadurch problemlos zu reinigen
- Die Anzeige kommt inklusive Wandhalterung
- Stetige Optimierung des Stückgewichts während des Zählvorgangs beim Auflegen weiterer Artikel
- GLP-konforme Protokollierung möglich
- Programmierbare Kapazität mit wählbarem Ziffernschritt erlauben den Einsatz für eine Vielzahl verschiedener Anwendungen
- Interne Zählauflösung 1:600000 für präzise Ergebnisse (GK-S und GK-Plus)

Weitere Merkmale

- Wägeeinheiten: kg, lb, lb:oz, oz, N*
- Schnittstelle: RS-232, Optional USB
- Stromversorgung: 12VDC 800mA adapter, Intern Akku
- Akkulaufzeit (bis zu): 120 Stunden
- Anzeige: Hintergrundbeleuchtete LCDs mit 40mm hohen Ziffern
- Kalibrierung: Extern
- Verarbeitung: ABS Kunststoff
- Betriebstemperatur: -10° bis 40°C

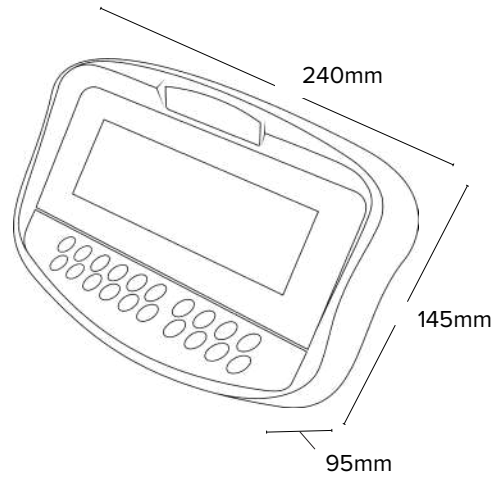
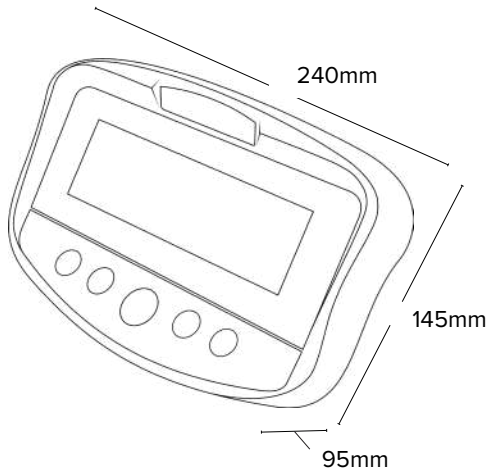
*lb, oz und lb:oz sind keine eichfähigen Wiege-Einheiten für den Handel



HIER KLICKEN, UM ONLINE ZU SUCHEN



Bodenstativ für Anzeigergeräte
Seite 83



GK-S Anzeigegeräte

Modell	Kapazität	Ablesbarkeit	Nettogewicht
GK-S	Wählbar	80000 divisions	2kg

GK-Plus & GK-PlusM Anzeigegeräte

Modell	Kapazität	Ablesbarkeit	Nettogewicht
GK-Plus	Wählbar	80000 divisions	2kg

Geeichtes Modelle **M**

Modell	Kapazität	Ablesbarkeit	Nettogewicht
GK-PlusM	Wählbar	6000 divisions	2kg

WUSSTEN SIE?



Die 2023 eingeführten, branchenführenden Garantien geben Ihnen beim Kauf von Adam-Produkten ein sicheres Gefühl. Unsere GK-PlusM und die brandneuen GK-Plus- und GK-S Anzeigegeräte haben alle eine 5-Jahres-Garantie.



Die Gesundheits- und Fitnesswaagen von Adam vereinen eine robuste Bauweise mit einfacher Bedienung. Sie sind für den Einsatz in Apotheken, Reha-Zentren, medizinischen Laboren, Schulen, Fitness-Einrichtungen und Fitness-Studios entwickelt worden. Durch ihre einfache Bedienung sind Gesundheits- und Fitnesswaagen von Adam für eine Vielzahl von Aufgaben bestens geeignet. Sie kommen bei der Gewichtsmessung zum Einsatz, berechnen den Body-Maß-Index (BMI) und ermitteln per Ultraschall oder mechanisch die Körperlänge. Sie werden auch benutzt, um Blutkonserven zu wiegen, Essen zu portionieren,

um Zutaten für Kräutertonicen, Mixturen und Nahrungsergänzungsmittel abzuwiegen. Gesundheits- und Fitness-Waagen von AE Adam sind mit Rädern ausgestattet, so dass die Waagen leicht an verschiedene Orte bewegt werden können. Adams Baby- und Kleinkindwaagen sind leicht zu reinigen und sehr vielseitig. Die schnelle Inbetriebnahme und die einfache Bedienung des großen, gut lesbaren Displays helfen, Fehler zu minimieren.

MDW Seite 74





MTB ohne Waagschale

Leicht und transportabel, bietet die MTB Vielseitigkeit für Kinderärzte und andere Gesundheitsdienstleister. Die durchdachte ergonomische Waagschale bietet eine komfortable Unterlage für Babys. Sie lässt sich leicht entfernen, um auf der darunter liegenden Anti-Rutsch-Gummimatte Kleinkinder wiegen zu können.

Anwendungen

Wägung



Entfernen Sie die Babyschale, um die Standfläche darunter zugänglich zu machen, ideal für Kleinkinder



Leichte, handliche Bauweise



Ergonomische Halterung für Komfort und Sicherheit

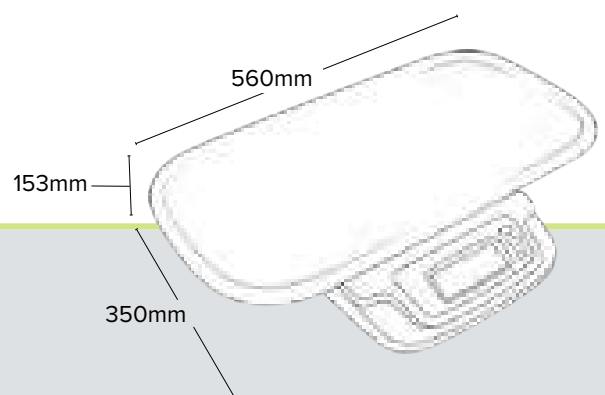
Merkmale

- Große kontrastreiche Anzeige, auch aus der Distanz gut lesbar
- Einfache Bedienung zum schnellen Aufstellen und Arbeiten ohne große Einarbeitung
- Entfernen Sie das Taragewicht mit der Tara-Funktion
- Netzbetrieb (Adapter inklusive) und Batteriebetrieb (nicht mitgeliefert)

Weitere Merkmale

- Wägeeinheiten: kg, lb, lb:oz
- Stromversorgung: 6VDC 500mA Adapter, 4 x AA Batterien
- Anzeige: LCD mit 29mm Ziffernhöhe
- Kalibrierung: Extern
- Verarbeitung: ABS Kunststoff
- Betriebstemperatur: 10° bis 40°C

Modell	Kapazität	Ablesbarkeit	Größe Wägeplatte	Nettogewicht
MTB 20	20kg	0.005kg	560x285mm	3.2kg



HIER KLICKEN, UM ONLINE ZU SUCHEN



Mit modernem Design und solider Konstruktion bieten die MDW Digitalwaagen preisgünstige Präzision für Gesundheits- und Fitness-Einrichtungen. Die MDW bietet eine genaue Höhen- und Gewichtsmessung und verfügt über eine robuste Metallbasis und Anti-Rutsch-Wägeplattform.



KWICHTIGES ZUBEHÖR



Kalibrierschein



ATP2 Thermodrucker

Anwendungen

Wägung | Haltefunktion | Messung der Höhe



Die Gewichtswerte werden auf dem LED-Display hell und deutlich angezeigt



Rutschfeste Standfläche für sicheres Auf- und Absteigen



Messlatte zum einfachen Ermitteln der Körpergröße während des Wiegens

Merkmale

- Plattform und Stativ aus Metall
- BMI (Body Mass Index)-Indikator
- Integrierte Transportrollen

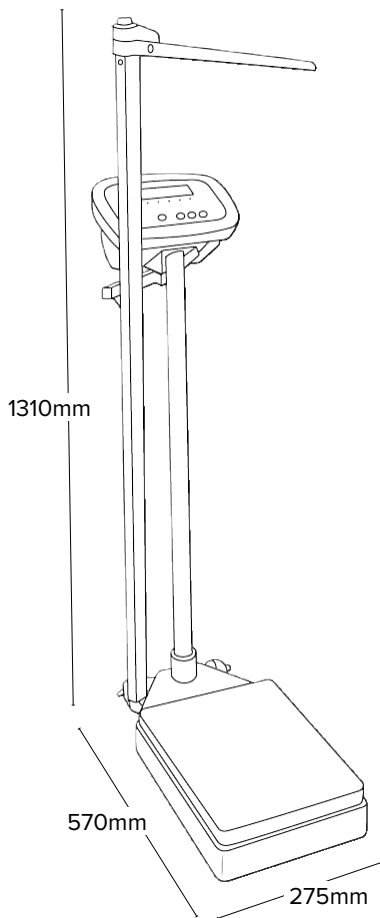
Weitere Merkmale

- Wä geeinheiten: kg, lb
- Anzeige: LED mit 22mm Ziffernhöhe
- Kalibrierung: Extern
- Betriebstemperatur: 5° bis 40°C
- Stromversorgung: 12VDC 500mA Adapter, Interner Akku
- Akkulaufzeit (bis zu): 50 Stunden
- Schnittstelle: RS-232



HIER KLICKEN, UM ONLINE ZU SUCHEN





MDW mit vollständig ausgefahrener Höhenverstellung

Modell	Kapazität	Ablesbarkeit	Größe Wägeplatte	Höhe Stange max Höhe	Nettogewicht
MDW 300L	300kg	0.05kg	375x275mm	2120mm	13kg

WUSSTEN SIE?



Sie können den BMI mit Hilfe des Höhenmessstabs der MDW berechnen. Geben Sie einfach Ihre Größe in die Waage ein und der BMI wird sofort angezeigt. Dies macht die MDW zu einer erschwinglichen Option für jedes Fitnessstudio oder Gesundheitszentrum, das eine zuverlässige, professionelle Waage benötigt.



Mit dem Zubehör von Adam kann zusätzlicher Schutz für Ihre Waage geschaffen werden, und auch die Leistung und Effizienz können erhöht werden. Einige Branchen erfordern die Einhaltung und Dokumentation einer bestimmten Reihe von Praktiken oder Standards. Hierfür stehen Drucker, Waagschalen und andere hilfreiche Werkzeuge zur Verfügung, um genaue Messwerte und beste Bedienbarkeit zu gewährleisten. GLP-Richtlinien sind mit der Drucker- und Datenerfassungs-Software von AE Adam einfach zu befolgen. Um die Datenerfassung zu vereinfachen, ermöglicht die Adam-DU-Software es den Benutzern, Daten von jeder Adam Waage mit einer RS-232 oder USB-Schnittstelle zu übertragen und zu erfassen.

Adam bietet verschiedene Zubehör-Kits an, die bestimmte Anwendungen vereinfachen können. In Kombination mit unseren Präzision-

und Analysewaagen, macht das Dichtekit von AE Adam die Dichtebestimmung einfach und präzise. Ein Temperatur Kalibrier-Kit für den PMB Feuchtebestimmer von Adam hilft, die richtigen Temperatureinstellungen an den Fühlern des Heizelementes zu finden.

Wägetechnik ist eine wertvolle Investition. Mit der richtigen Pflege und dem notwendigen Schutz, sind die Waagen von Adam für eine lange Betriebsdauer ausgelegt. Es ist wichtig, die Waagen sauber und sicher zu halten. AE Adam bietet Arbeitsschutzhauben für die Benutzung in Nassbereichen und auch Staubschutzhüllen zum Einlagern der Waagen an. Einige Waagenmodelle haben eigene Tragekoffer, die einen einfachen und sicheren Transport ermöglichen. Für zusätzliche Sicherheit sorgen Schlösser und Sicherungskabel die dafür sorgen, dass Ihre Waage dort bleibt, wo Sie es wollen.

AVT Seite 83



Granit-Oberfläche

Große, kratzfesteste Granitplatte, auf stoßdämpfenden Gummipuffern gelagert



Aluminium-Rahmen

Leichter Aluminium-Rohrrahmen



Verstellbare Füße

Verstellbare Nivellierfüße zum Ausgleich unebener Oberflächen



F1 Gewichtssätze

Die OIML Gewichtssätze beinhalten eine komplette Gruppe von Prüfgewichten, welche den Anforderungen einer Prüfung nach OIML Standards gerecht werden. Die E2 Gewichtssätze bieten ein hohes Maß an Genauigkeit und sind ideal für die Kalibrierung von Analyse- und Präzisionswaagen. Die M1 Gewichtssätze bieten ein geringeres Maß an Genauigkeit, sind dafür aber preisgünstig und daher ideal für die Kalibrierung kompakter, tragbarer Waagen und Tischwaagen.



E1 Gewichtssätze



E2 Gewichtssätze



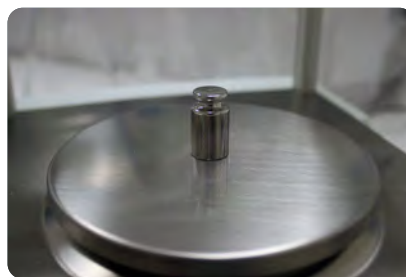
M1 Gusseisen Gewichte



M1 Gewichtssätze



Wählen Sie ganze Gewichtssätze oder einzelne Gewichte



Stellen Sie sicher, dass Ihre Waage genaue Ergebnisse liefert



Alle Gewichte erfüllen die Anforderungen für die Messung nach OIML-Normen

Kalibrierzertifikate

- Kalibrierschein pro Gewicht (Klasse F1 & M1): Adam, hausintern
- UKAS-Kalibrierzertifikat für E2-Gewichte (pro Gewicht)
- UKAS-Kalibrierzertifikat für E2 1mg - 200g Gewichtssatz
- UKAS-Kalibrierzertifikat für E2 1g - 200g Gewichtssatz
- Kalibrierschein für F1 1mg - 200g Gewichtssatz: Adam, hausintern
- Kalibrierschein für F1 1mg - 500g Gewichtssatz: Adam, hausintern
- Kalibrierschein für F1 1g - 100g Gewichtssatz: Adam, hausintern
- Kalibrierschein für F1 1g - 200g Gewichtssatz: Adam, hausintern

- Kalibrierschein für F1 1g - 500g Gewichtssatz: Adam, hausintern
- Kalibrierschein für F1 1g - 2kg Gewichtssatz: Adam, hausintern
- Kalibrierschein für M1 1g - 100g Gewichtssatz: Adam, hausintern
- Kalibrierschein für M1 1g - 200g Gewichtssatz: Adam, hausintern
- Kalibrierschein für M1 1g - 500g Gewichtssatz: Adam, hausintern
- Kalibrierschein für M1 1g - 2kg Gewichtssatz: Adam, hausintern
- UKAS-Kalibrierzertifikat für M1 cast iron weights (pro Gewicht)



HIER KLICKEN, UM ONLINE ZU SUCHEN



Weight Sets

Artikelnr	Klasse	Gewicht
700100419	OIML E1	1mg-50g
700100420	OIML E1	1mg-100g
700100421	OIML E1	1mg-200g
700100026	OIML E2	1mg-200g
700100207	OIML E2	1g-200g
700100028	OIML F1	1mg-200g
700100011	OIML F1	1mg-500g
700100027	OIML F1	1g-100g
700100049	OIML F1	1g-200g
700100042	OIML F1	1g-500g
700100070	OIML F1	1g-2kg
700100035	OIML M1	1g-100g
700100037	OIML M1	1g-200g
700100228	OIML M1	1g-500g
700100071	OIML M1	1g-2kg

Klasse M1

Artikelnr	Klasse	Gewicht
700100065	OIML M1	1g
700100066	OIML M1	2g
700100067	OIML M1	5g
700100068	OIML M1	10g
700100069	OIML M1	20g
700100058	OIML M1	50g
700100059	OIML M1	100g
700100072	OIML M1	200g
700100060	OIML M1	500g
700100029	OIML M1	1kg
700100030	OIML M1	2kg

Steel Chrome

Artikelnr	Klasse	Gewicht
700100024	OIML M1	5kg
700100031	OIML M1	10kg
700100032	OIML M1	20kg

Klasse E1

Artikelnr	Klasse	Gewicht
700100398	OIML E1	5g
700100399	OIML E1	10g
700100400	OIML E1	20g
700100401	OIML E1	50g

Klasse E2

Artikelnr	Klasse	Gewicht
700100232	OIML E2	50g
700100022	OIML E2	100g
700100023	OIML E2	200g

Klasse F1

Artikelnr	Klasse	Gewicht
700100019	OIML F1	1g
700100018	OIML F1	2g
700100017	OIML F1	5g
700100016	OIML F1	10g
700100015	OIML F1	20g
700100014	OIML F1	50g
700100007	OIML F1	100g
700100012	OIML F1	200g
700100008	OIML F1	500g
700100009	OIML F1	1kg
700100010	OIML F1	2kg
700100013	OIML F1	5kg

Klasse M1 Gusseisengewichte

Artikelnr	Klasse	Gewicht
700100183	OIML M1	5kg
700100182	OIML M1	10kg
700100181	OIML M1	20kg



Dies sind die maximal zulässigen Fehler für OIML-Gewichte, wie sie von Adam geliefert werden. Bei der Kalibrierung von Massennormalen und Gewichten darf die Messunsicherheit für den Erweiterungsfaktor $k=2$ nicht größer sein als ein Drittel des höchstzulässigen Fehlerwertes, der für ein bestimmtes Massennormal oder Gewicht einer bestimmten Klasse oder eines bestimmten Nennwertes angegeben ist.

Gewicht	Klasse E1	Klasse E2	Klasse F1	Klasse F2	Klasse M1
	mg	mg	mg	mg	mg
5000kg			250,000	80,000	250,000
2000kg			10,000	30,000	100,000
1000kg		1,600	5,000	16,000	50,000
500kg		800	2,500	8,000	25,000
200kg		300	1,000	3,000	10,000
100kg		160	500	1,600	5,000
50kg	25	80	250	800	2,500
20kg	10	30	100	300	1,000
10kg	5	16	50	160	500
5kg	2.5	8	25	80	250
2kg	1	3	10	30	100
1kg	0.5	1.6	5	16	50
500g	0.25	0.8	2.5	8	25
200g	0.1	0.3	1	3	10
100g	0.05	0.16	0.5	1.6	5
50g	0.03	0.1	0.3	1	3
20g	0.025	0.08	0.25	0.8	2.5
10g	0.02	0.06	0.2	0.6	2
5g	0.016	0.05	0.16	0.5	1.6
2g	0.012	0.04	0.12	0.4	1.2
1g	0.01	0.03	0.1	0.3	1
500mg	0.008	0.025	0.08	0.25	0.8
200mg	0.006	0.02	0.06	0.2	0.6
100mg	0.005	0.016	0.05	0.16	0.5
50mg	0.004	0.012	0.04	0.12	0.4
20mg	0.003	0.01	0.03	0.1	0.3
10mg	0.003	0.008	0.025	0.08	0.25
5mg	0.003	0.006	0.02	0.06	0.2
2mg	0.003	0.006	0.02	0.06	0.2
1mg	0.003	0.006	0.02	0.06	0.2

Artikelnr	Beschreibung	Latitude LBX	Cruiser® CKT	CPWplus	GBK & GFK	AGB & AGF	BKT
3022014061	Arbeitsschutzhaube (Latitude)	•					
3022013911	Arbeitsschutzhaube (Cruiser)		•				
3052010526	Arbeitsschutzhaube (GBK/GFK)				•		
3002014371	Hartschalentragekoffer mit Schloss (Latitude)	•					
302013912	Hartschalentragekoffer mit Schloss (Cruiser)		•				
700100099	Hartschalentragekoffer mit Schloss (CPWplus standard)			•			
303149759	Schale für Gemüse (installiert)	•	•				
303149760	Schale für Süßigkeiten (installiert)	•	•				
1120015779	ATP2 Thermodrucker		•	•	•	•	•
1100011297	Externe Relaisbox					•	
3074010266	RS-232 Kabel			•	•		•
700400103	RS-232 Kabel (9 pin)					•	
3014011014	RS-232 Kabel M-F		•				
3074010507	RS-232 USB Adapter			•	•	•	•
3074010267	USB Kabel		•		•		
2020013915	USB-Anschluss (B)		•				
202000001	Haken für Unterflurwägung		•				
700200059	Rutschfeste Gummimatte			•			
600002028	Adam DU Datensammelprogramm		•	•	•	•	•
700660290	Adam Kalibrierschein	•	•	•	•	•	•
700660288	Adam Kalibrierschein für GFK 600/AGF 600/BKT 600				•	•	•
400005615	Etikettenrollen à 800 St.						•

Zubehör für Zählwaagen

Artikelnr	Beschreibung	Cruiser® CCT/CDT	GBC & GFC	BCT
3022013911	Arbeitsschutzhaube (Cruiser)	•		
3052010526	Arbeitsschutzhaube (GBK/GFK)		•	
302013912	Hartschalentragekoffer mit Schloss (Cruiser)	•		
303149759	Schale für Gemüse (installiert)	•		
303149760	Schale für Süßigkeiten (installiert)	•		
1120015779	ATP2 Thermodrucker	•	•	•
3074010266	RS-232 Kabel	•	•	
3074010507	RS-232 USB Adapter		•	•
3074010267	USB Kabel	•	•	
2020013915	USB-Anschluss (B)	•	•	
600002028	Adam DU Datensammelprogramm	•	•	•
700660290	Adam Kalibrierschein	•	•	•
400005615	Etikettenrollen à 800 St.			•

Artikelnr	Beschreibung	Aqua® ABW	Aqua® ABW-S	Gladiator® GGS/GBB/GGF/GGL	Swift SWZ
3022014061	Arbeitsschutzhaube (ABW)	•			
3022013911	Arbeitsschutzhaube (SWZ)				•
3002014371	Hartschalentragekoffer mit Schloss (ABW)	•			
302013912	Hartschalentragekoffer mit Schloss (SWZ)				•
303149759	Schale für Gemüse (installiert)	•	•		•
303149760	Schale für Süßigkeiten (installiert)	•	•		•
1120015779	ATP2 Thermodrucker			•	•
1100011297	Relaisbox			•	
3074010266	RS-232 Kabel			•	
3014011014	RS-232 Kabel M-F				•
3074010507	RS-232 USB Adapter			•	
2020013915	USB-Anschluss (B)				•
600002028	Adam DU Datensammelprogramm			•	•
700660290	Adam Kalibrierschein	•	•	•	•

Zubehör für Schwerlastwaagen und Plattformwaagen

Artikelnr	Beschreibung	SHS/LHS/IHS	PT	PTM	AELP	PTSpus	PTT
2050013351	Bodenstativ für Anzeigegeräte		•	•	•		
700100199	Geriffelte Stahlrampe - PT 10R 1000mm breit		•				
700100200	Geriffelte Stahlrampe - PT 12R 1200mm breit		•				
700100201	Geriffelte Stahlrampe - PT 15R 1500mm breit		•				
700660288	Adam Kalibrierschein	•		•			
700660289	Adam Kalibrierschein		•		•	•	•
1120015779	ATP2 Thermodrucker		•	•	•	•	
3074010507	RS-232 USB Adapter		•	•	•	•	•
1100011297	Relaisbox (für AE 403)		•	•	•		
400005615	Etikettenrollen à 800 St.						•
600002028	Adam DU Datensammelprogramm		•	•	•	•	•

Artikelnr	Beschreibung	AE 403	AE 503/504	GC	GK-S	GK-Plus & GK-PlusM
3102014653	Arbeitsschutzhaube (AE 403)	•				
3052010526	Arbeitsschutzhaube (GC/GK/GK-Mplus)			•	•	•
2050013351	Bodenstativ für Anzeigeräte	•	•	•	•	•
1120015779	ATP2 Thermodrucker	•		•	•	•
3014011014	RS-232 Kabel			•	•	•
3074010507	RS-232 USB Adapter	•	•	•	•	•
3134012936	RS232-auf-9poligen D-Stecker 1,5 m (werkseitig montiert)	•			•	
1100011297	Relaisbox	•			•	•
600002028	Adam DU Datensammelprogramm	•	•	•	•	•
400005615	Etikettenrollen à 800 St.		•			
3051410045	Wandhalterung			•	•	•

Zubehör für Gesundheits- und Fitnesswaagen und Gewichte

Artikelnr	Beschreibung	MTB	MDW	OIML Weights
700660290	Adam Kalibrierschein	•	•	
1120015779	ATP2 Thermodrucker		•	
3014011014	RS-232 Kabel		•	
3074010507	RS-232 USB Adapter		•	
700200106	Kalibriergewicht Pinzette - Klein			•
700200105	Kalibriergewicht Pinzette - Groß			•

AVT Antivibrationstische

104008036



Mit dem AVT können Waagen trotz Luftströmen und Vibrationen präzise arbeiten. Der AVT von Adam ist einfach zu montieren, alle erforderlichen Werkzeuge werden mitgeliefert.

- 400 x 450 mm große Oberfläche
- Zwei-Tisch-Konstruktion minimiert Interferenzen mit der kratzfesten Granitplatte
- Leichter Aluminium-Rohrrahmen



Der ATP2 ist ein universell einsetzbarer Thermodrucker, der sich bestens zur Verwendung mit den meisten Waagen eignet. Der Drucker wurde so konzipiert, dass er effizient und kompakt ist und nur wenig Platz auf einem Tisch oder einer Arbeitsfläche benötigt.

- Inklusive RS-232-Kabel (9F und 9M, 25-polig).
- 58 mm Papierbreite
- Abmessungen: 114x184x90mm

AdamDU Datensammelprogramm

600002028



AdamDU sammelt schnell Informationen von bis zu acht Adam-Waagen gleichzeitig, über RS-232- oder USB-Verbindungen. Eine einfach zu bedienende Schnittstelle mit einem Hauptbefehlsfenster ermöglicht es dem Benutzer, die Datenerfassungen anzuzeigen und zu verwalten.

- Einbindung von Datum und Uhrzeit in die Messwerte und grafische Darstellung der Messwerte in Echtzeit
- Exportieren Sie Messwerte im Text-, CSV-, HTML- oder XML-Format direkt in Microsoft® Excel oder Word

ABI-1 Ionisator

700100410



Der Adam Ionisator neutralisiert statische Aufladung, die sich in nicht-leitenden Materialien wie Kunststoff, Glas, Keramik, Papier und Textilien sammelt.

- Entladezeit: 9s/5cm, 13s/10cm, 100s/40cm (mit eingeschaltetem Gebläse)
- Standardabstand von der Probe zur Ionenquelle ~5-40cm
- Die Ozonkonzentration beträgt 0-0,05ppm 2cm von der Ionenquelle entfernt
- Maximale Luftmenge 0,06cm³/min

Set zur Dichtebestimmung

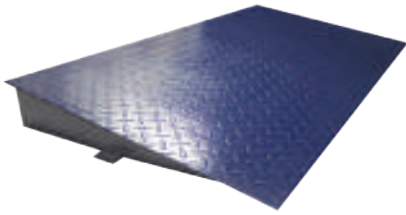


Mit diesen Sets können Sie eine Dichtebestimmung mit Ihrer Equinox-, Solis- und Luna-Analysen- oder Präzisionswaage durchführen.

- Equinox/Solis Set zur Dichtebestimmung.....1060014262
- Luna Set zur Dichtebestimmung1060015357



Alle Adam
Zubehörteile
finden Sie hier



Stahlrampen sind ein großartiges Zubehör für die Adam-Plattformwaagen und gewährleisten Stabilität und Haltbarkeit. Die sichere Verbindung mit PT-Plattformen sorgt für einen einfacheren und zuverlässigeren Gerätebetrieb.

- PT 1000mm Geriffelte Stahlrampe700100199
- PT 1200mm Geriffelte Stahlrampe.....700100200
- PT 1500mm Geriffelte Stahlrampe.....700100201

Hartschalentragekoffer mit Schloss



In diesem Koffer kann die Waage zum Schutz während des Transports verstaut werden. Der Hartschalentragekoffer ist robust und wird mit einem Schloss geliefert, damit Sie die Waage bei Bedarf im Koffer sichern können.

- Highland HCB / Core CQT308002042
- Latitude LBX.....3002014371
- Cruiser CKT/CCT/CDT302013912
- TBB.....700100211
- CPWplus Kleine Plattform.....700100099

Set zur Temperaturkalibrierung

1070010636



Dieses Temperaturkalibrierungsset für den PMB-Feuchtigkeitsanalysator kann zur Kalibrierung des Temperatursensors verwendet werden. Das Kit wird mit einem Koffer und einer Vorrichtung geliefert, die den Sensor in der optimalen Position hält.

Große und kleine Schalen



Diese Süßwarenschale aus Edelstahl ist abnehmbar und leicht abwaschbar. Der langlebige Artikel ist ideal für die Lebensmittelproduktion.

- Große Schale (mit maßgenauer Passform zur Waage).....303149759
- Kleine Schale (mit maßgenauer Passform zur Waage).....303149760



Modelle	Versandgewicht (wxdxh)	Versandmaße
Equinox EAB	530x530x390mm	9.4kg
Equinox EPB	420x530x390mm	8.8kg
Equinox ETB	300x530x390mm	8.5kg
Solis SAbi	390x530x530mm	9.2kg
Solis SABe	390x530x530mm	8.9kg
Solis SPB	420x530x420mm	8.3kg
Solis STB	390x530x300mm	8kg
Luna LABi	390x530x530mm	8.3kg
Luna LABe	390x530x530mm	8kg
Luna LPBi	390x530x420mm	6.9kg
Luna LPBe	390x530x420mm	6.4kg
Luna LTBi	390x530x300mm	6.4kg
Luna LTBe	390x530x300mm	5.5kg
Luna LBBe	390x530x300mm	5.4kg
Luna LBLe	457x508x203mm	9.6kg
Luna LBLp	457x508x203mm	11kg
Core CQT	152x356x279mm	1.8kg
Highland HCB	279x381x152mm	3.2kg
CBX	190x310x95mm	0.7kg
CB	203x229x76mm	0.9kg
Dune DCT	203x305x102mm	1.4kg
TBB	178x584x229mm	3.6kg
PMB	381x457x305mm	8.2kg
Latitude LBX	295x350x175mm	4kg
Cruiser CKT	190x370x420mm	4.5kg
CPWplus	102x483x381mm	5kg
CPWplus P	356x508x406mm	7.3kg
CPWplus M	127x584x559mm	10.4kg
CPWplus L	102x1092x660mm	16.3kg
GBK	780x400x160mm	9kg
GFK	460x895x210mm	18.1kg
GFK 600	660x1168x203mm	34.9kg
AGB	780x400x160mm	14kg
AGF	205x870x476mm	18kg
AGF 600	210x1286x661mm	35kg
BKT Bench Scale	425x805x170mm	14kg
BKT Floor Scale	476x870x205mm	18kg
BKT 600	661x1286x210mm	35kg
Cruiser CDT	420x370x190mm	4.5kg
Cruiser CCT	420x370x190mm	4.5kg
GBC	780x400x160mm	9kg
GFC	460x895x210mm	18kg

Modelle	Versandgewicht (wxdxh)	Versandmaße
BCT Bench Scale	425x805x170mm	14kg
BCT Floor Scale	476x870x205mm	18kg
Aqua ABW	295x350x175mm	4kg
Aqua ABW-S	295x350x175mm	4kg
Gladiator GGS	310x620x180mm	8.8kg
Gladiator GGB	350x750x100mm	12.5kg
Gladiator GGF	510x880x210mm	14.7kg
Gladiator GGL	510x880x210mm	21.1kg
Swift SWZ	420x370x190mm	4.5kg
Swift SWZDP	520x380x190mm	5.8kg
AELP	127x1499x127mm	36.5kg
PTSplus	762x1702x686mm	145.2kg
PTT	762x1702x686mm	145.2kg
SHS	210x320x130mm	2kg
LHS	356x457x178mm	6kg
IHS 1	406x483x279mm	14kg
IHS 3	406x483x279mm	16kg
IHS 5	406x483x279mm	20kg
IHS 10	406x483x279mm	32kg
PT 1m²	1041x1041x254mm	65kg
PT 1.2m²	1219x1219x254mm	85kg
PT 1.5m²	1549x1549x254mm	110kg
PT 1m² [w/ Indicator]	1041x1041x457mm	67kg
PT 1.2m² [w/ Indicator]	1219x1219x457mm	87kg
PT 1.5m² [w/ Indicator]	1549x1549x457mm	112kg
PTM	914x1143x127mm	68kg
GB	400x775x160mm	9kg
GF	483x889x178mm	13kg
GF 600	660x1168x178mm	31kg
WS	300x610x190mm	6kg
WB	360x740x200mm	10kg
WF	500x880x200mm	13kg
WF	500x880x260mm	20.5kg
AE 403 & AE 403M	229x279x152mm	2.7kg
AE 503 & AE 504	280x360x220mm	4kg
GC	229x279x229mm	2.3kg
GK-S	229x279x229mm	2.7kg
GK-Plus	229x279x229mm	2.7kg
GK-PlusM	229x279x229mm	2.7kg
MTB	381x610x178mm	4.1kg
MDW	533x1321x152	16.8kg
AVT	876x673x274	67kg

Leitfaden zur Produktauswahl..... 4-6

Analysen und Präzisionswaagen.....7

Equinox Analytische, Semi-Micro und Präzisionswaagen..... 8-9

Solis Analytische, Semi-Micro und Präzisionswaagen.....10-11

Luna Analytische und Präzisionswaagen12-13

NEU! *Luna* LBL Präzisionswaagen.....14-15

Kompaktwaagen16

Core® CQT Präzisionswaagen..... 17

Highland® HCB Präzisionswaagen..... 18-19

CBX Kompaktwaagen 20

CB Kompaktwaagen21

Dune® DCT Kompaktwaagen22

TBB Triple-Beam-Waagen23

Feuchtebestimmer.....24

PMB Feuchtebestimmer25

Tisch- und Bodenwaagen26

Latitude LBX Tischwaagen 27

Cruiser® CKT Tisch-Kontrollwaagen.....28-29

CPWplus Plattformwaagen 30-31

NEU! GBK & GFK Tisch-und Bodenwaagen 32-33

AGB & AGF Tisch-und Bodenwaagen 34-35

BKT Etikettenwaagen36-37

Zählwaagen.....38

Cruiser® CDT Tischwaagen.....39

Cruiser® CCT Tischwaagen..... 40-41

GBC & GFC Tisch- und Boden-Zählwaagen..... 42-43

BCT Fortschrittliche Etikettendruckwaagen..... 44-45

Abwaschbare und wasserfeste Waagen46

Aqua® ABW Abwaschbare Waagen..... 47

Aqua® ABW-S Wasserfeste Edelstahlwaagen 48-49

Gladiator® Abwaschbare Waagen.....50-51

Preis- und Ladenwaagen52

Swift SWZ Preisrechnende Ladenwaagen.....53

Schwerlastwaagen und Plattformwaagen.....54

AELP Wägebalken55

PTSplus Wiegehubwagen56

PTT Wiegehubwagen.....57

SHS, LHS & IHS Hängende Waage58-59

PT Wägebürcken.....60-61

PTM Rollstuhlwaage.....62

GB & GF Plattformen.....63

W Series Wassergeschützte Plattformwaagen64-65

Anzeigeräte66

AE 403 & AE 403M Anzeigeräte.....67

AE 503 & AE 504 Etiketten druckende Anzeigeräte68

GC Zähl-Anzeigeräte69

NEU! GK-S, GK-Plus & GK-PlusM Anzeigeräte70-71

Personen- und Fitnesswaagen72

MTB Digitale Waagen.....73

MDW Personenwaagen.....74-75

Kalibriergewichte und Zubehör76

OIML Prüfgewichte.....77-79

Zubehör.....80-85

Versandmaße des Produkts86